

# Lenkwerk JLB 40 H Professional

Kraft und Stabilität - das Transportfahrwerk JLB 40 H von JUNG hebt Lasten bis zu 40 t bei einer Einbauhöhe von 230 mm.

**Artikelnummer** 09 400 206-H

**Gewicht** 314kg



## Produktbeschreibung

Eigenschaften der JUNG Panzerrollen JLB 40 H Professional

- Transportfahrwerk der Serie H -

- Trotz der sehr hohen Tragfähigkeit sind die Transportfahrwerke vergleichsweise klein und leicht.
- Durch die halbierte Rollenbreite und die doppelte Rollenanzahl werden die Lenkbewegungen deutlich erleichtert und die Reibungskräfte bei einer Kurvenfahrt stark reduziert.
- Die mechanische Pendellagerung der Kassetten bzw. Achsen bewirkt eine gleichmäßige Belastung der Rollen und der Böden. Auf anfälligen und aufwändigen Hydraulikausgleich kann verzichtet werden
- Alle Panzerrollen werden fertig montiert geliefert und sind somit sofort einsatzbereit!
- Das Lenkwerk wird mit einem kugelgelagerten Drehteller und Deichsel geliefert. Die Deichsel hat eine Zugöse

Für die Transportfahrwerke der Firma JUNG werden kugelgelagerte Rollen für einen leichten und ruhigen Lauf eingesetzt. Die Rollen verfügen standardmäßig über einen verschleißarmen Belag.

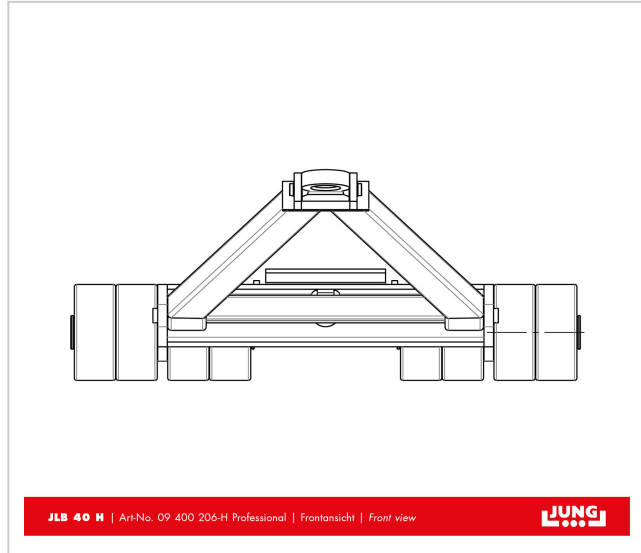
## Produkteigenschaften

<b>Lenkstange mit Zugöse (mm)</b>	1 600
<b>Gewicht JUWATHAN® (kg)</b>	314
<b>Auflagefläche Drehteller Ø (mm)</b>	250
<b>Einbauhöhe (mm)</b>	230
<b>Anzahl der Doppelrollen (Stück)</b>	16
<b>Abmessungen der Rollen (Ø x l)</b>	200 x 85
<b>Traglast (t)</b>	40
<b>Traglast im Set</b>	41 - 80 t
<b>Abmessungen Lenkwerk (mm)</b>	650 x 1 060

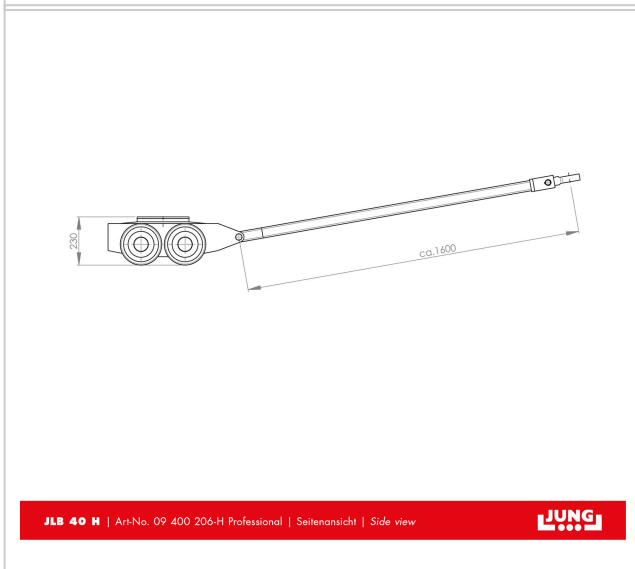
Weitere Bilder



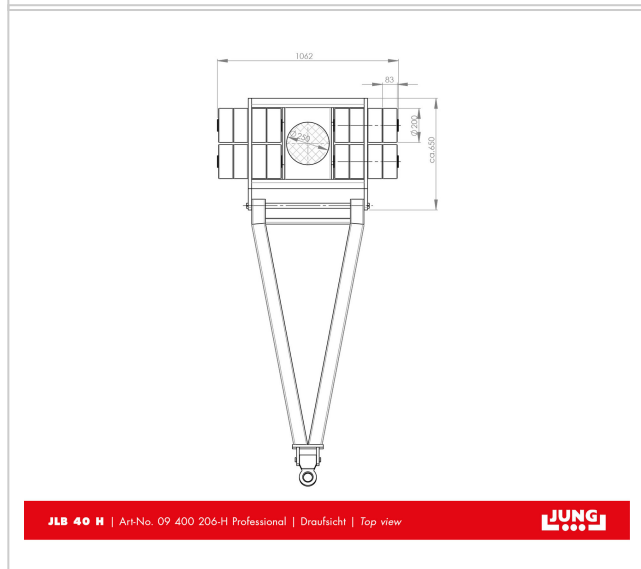
Made by  
JUNG in  
Germany



JLB 40 H | Art-No. 09 400 206-H Professional | Frontansicht | Front view



JLB 40 H | Art-No. 09 400 206-H Professional | Seitenansicht | Side view



JLB 40 H | Art-No. 09 400 206-H Professional | Draufsicht | Top view

