

## JH 10 G plus kurz - Maschinenheber

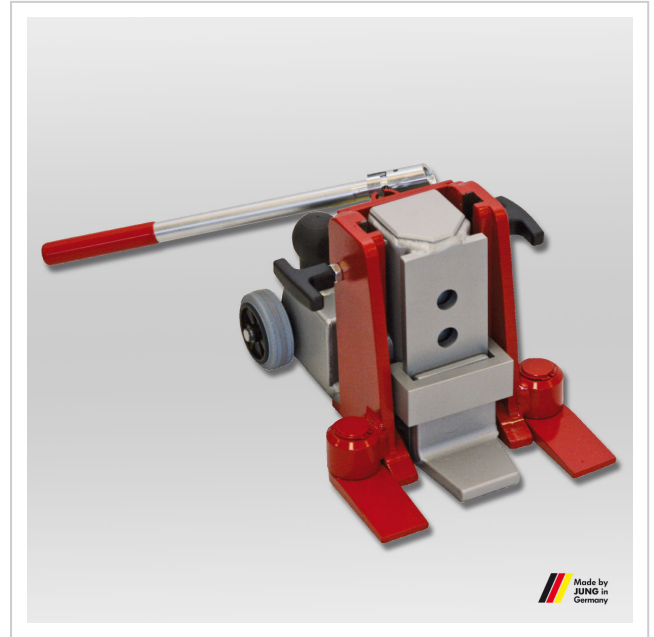
Hochwertiger Maschinenheber von JUNG. Das hydraulische Hebegerät JH 10 G plus kurz hebt eine Last von 10 t und erreicht eine maximale Hubhöhe von 108 mm.

**Artikelnummer** 01 100 103-G ku

**Gewicht** 28kg

**Breite** 247mm

**Höhe** 233mm



### Produktbeschreibung

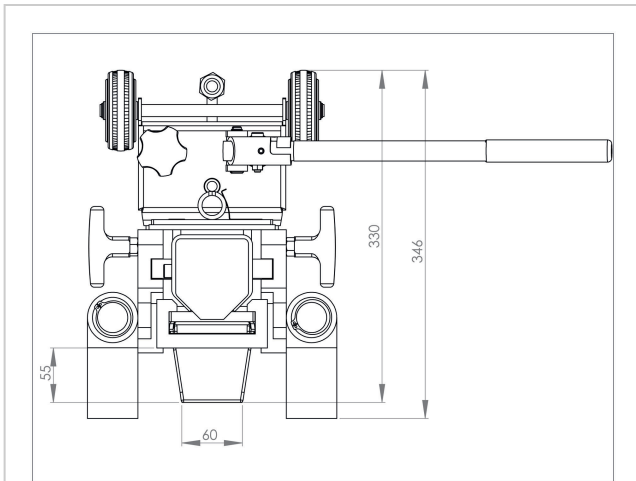
Die Vorteile des Maschinenhebers JH 10 G plus kurz

- Extrem leicht bei hoher Leistung durch hochwertige Materialien und innovative Konstruktion.
- Niedrige Wartungskosten durch abnehmbare Pumpeneinheit und austauschbare Gleitschuhe.
- Reduzierte Reibung durch Gleitschuhe, die jeweils in ihrem Sitz beweglich sind. Es steht in jedem Betriebszustand eine erheblich größere Fläche zur Kraftübertragung zur Verfügung, als bei herkömmlichen Geräten. Vorteile dadurch sind geringer Verschleiß der Führungen und ein höherer Wirkungsgrad.
- Die Lasche ist im Gesenk geschmiedet und dadurch extrem schlagzäh.
- Die schwenkbare Lasche gewährleistet jederzeit eine optimale Anpassung an die Last. Stets sichere Standfestigkeit, auch in angehobenem Zustand.

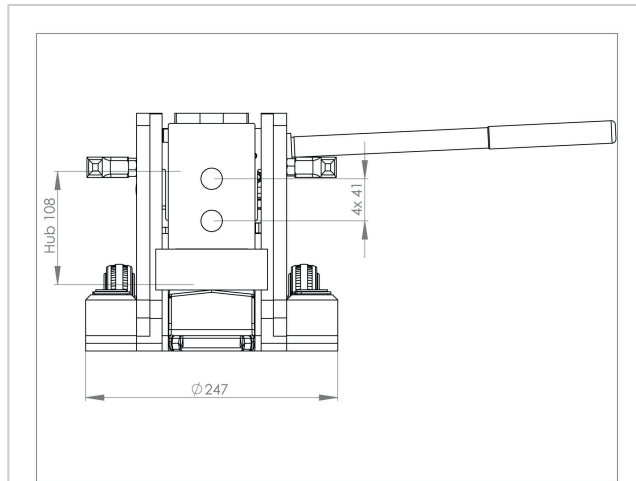
## Produkteigenschaften

Ansetzhöhe mit Kopfplatte (mm)	233
Gesamthöhe (mm)	233
Nutzbare Laschentiefe (mm)	55
Länge Füße zur Seite geschwenkt (mm)	330
Länge Füße nach vorne geschwenkt (mm)	346
Kleinste Ansetzhöhe Lasche (mm)	15
Hubhöhe	108
Laschenbreite Vorderkante (mm)	60
Integrierte Pumpeneinheit	Ja
Größte Ansetzhöhe Lasche (mm)	138
Traglast auf Kopfplatte (t)	10
Breite (mm)	247
Verstellbarkeit der Lasche (mm)	4 x 41
Zylindervolumen (l)	0,21

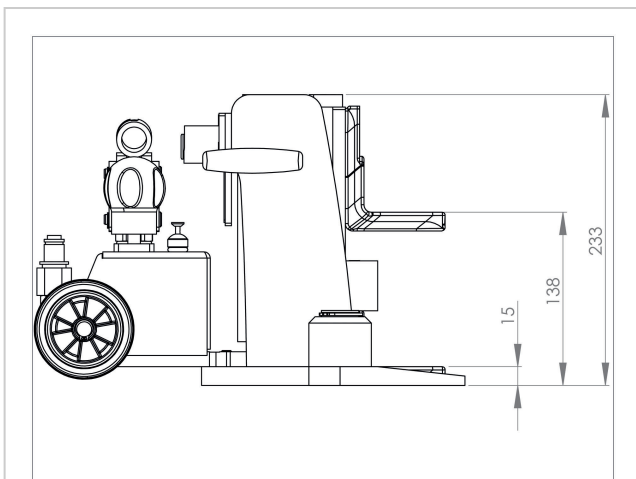
Weitere Bilder



JH 10 G plus kurz | Art.No. 01 100 103-G | Draufsicht | Top view



JH 10 G plus kurz | Art.No. 01 100 103-G | Frontansicht | Front view



JH 10 G plus kurz | Art.No. 01 100 103-G | Seitenansicht | Side view

