

Fahrwerk JFB 24 S

Leistungsfähige Transportfahrwerke von JUNG. Das Fahrwerk JFB 24 S transportiert Lasten bis zu 24 t bei einer Einbauhöhe von nur 125 mm.

Artikelnummer 06 242 090-V

Gewicht 80kg



Produktbeschreibung

Eigenschaften des JUNG Transportfahrwerks JFB 24 S (Panzerrollen)

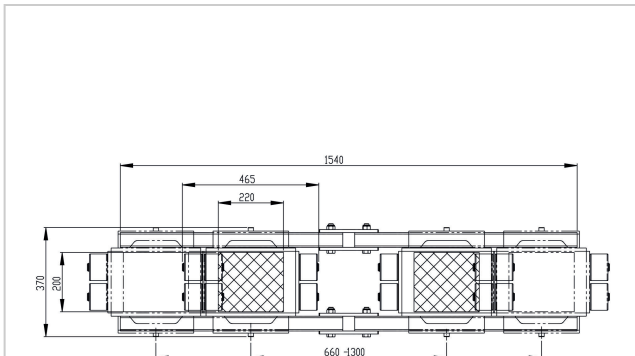
- Durch die schmalen Rollen (60 mm Laufbreite) werden die Lenkbewegungen deutlich erleichtert und die Reibungskräfte bei einer Kurvenfahrt stark reduziert.
- Die mechanische Pendellagerung der Kassetten bzw. Achsen bewirkt eine gleichmäßige Belastung der Rollen und der Böden.
- Alle Panzerrollen werden fertig montiert geliefert und sind somit sofort einsatzbereit!
- Das Fahrwerk besteht aus 2 Kassetten mit Verbindungsstange.
- Die Fahrwerke sind ANSI ? ASME (USA) geprüft.

Mit einer Einbauhöhe von nur 125 mm passen die Panzerrollen unter nahezu jede Last. Für die Transportfahrwerke der Firma JUNG werden kugelgelagerte Rollen für einen leichten und ruhigen Lauf eingesetzt. Die Rollen verfügen standardmäßig über einen verschleißarmen Belag - den JUWathan Belag.

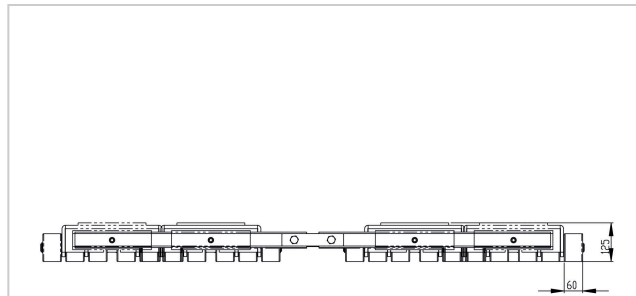
Produkteigenschaften

Anzahl der Rollen (Stück)	24
Auflagefläche je Kassette (mm)	200 x 220
Abmessungen der Rollen (Ø x l)	90 x 60
Verbindungsstange mit Gelenk (mm)	2 x 1 540
Gewicht JUWathan® (kg)	80
Abmessungen Kassette (mm)	370 x 465
Einbauhöhe (mm)	125
Kassetten verstellbar (mm)	660 - 1 300
Traglast im Set	41 - 80 t
Traglast (t)	24

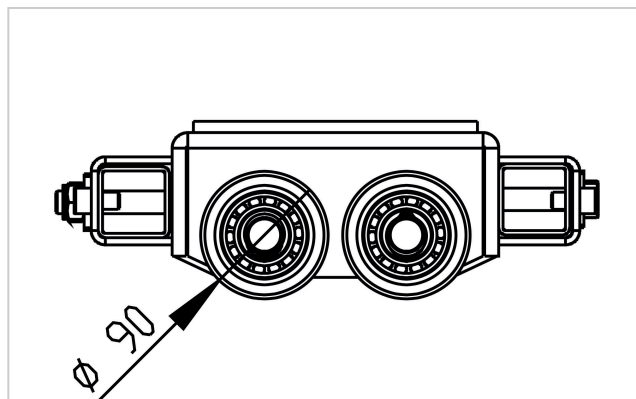
Weitere Bilder



JFB 24 S | Art.No. 06 242 090-V | Draufsicht | Top view



JFB 24 S | Art.No. 06 242 090-V | Frontansicht | Front view



JFB 24 S | Art.No. 06 242 090-V | Seitenansicht | Seiten view

