

JH 15 G plus - Maschinenheber

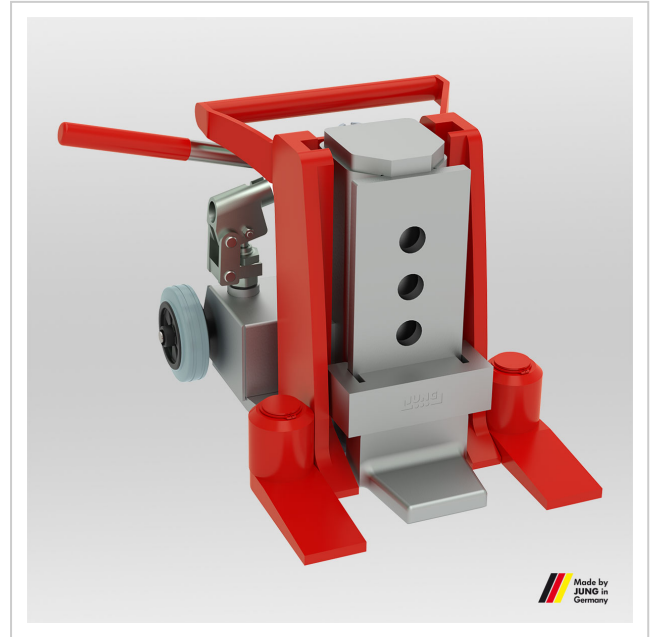
Hochwertiger Maschinenheber von JUNG. Das hydraulische Hebegerät JH 15 G plus hebt eine Last von 15 t und erreicht eine maximale Hubhöhe von 175 mm.

Artikelnummer 01 150 102-G

Gewicht 48kg

Breite 322mm

Höhe 310mm



Produktbeschreibung

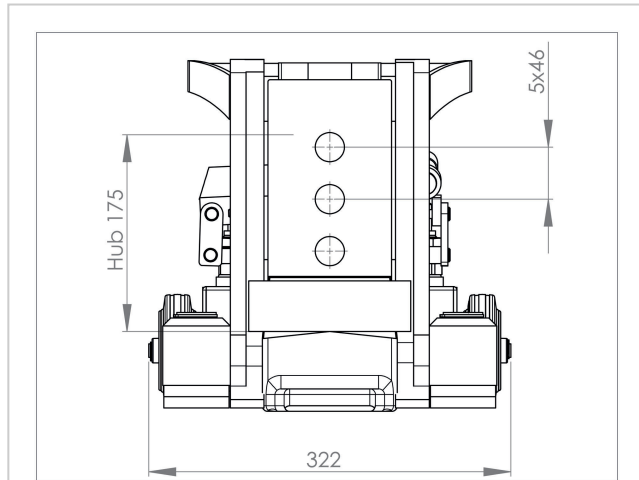
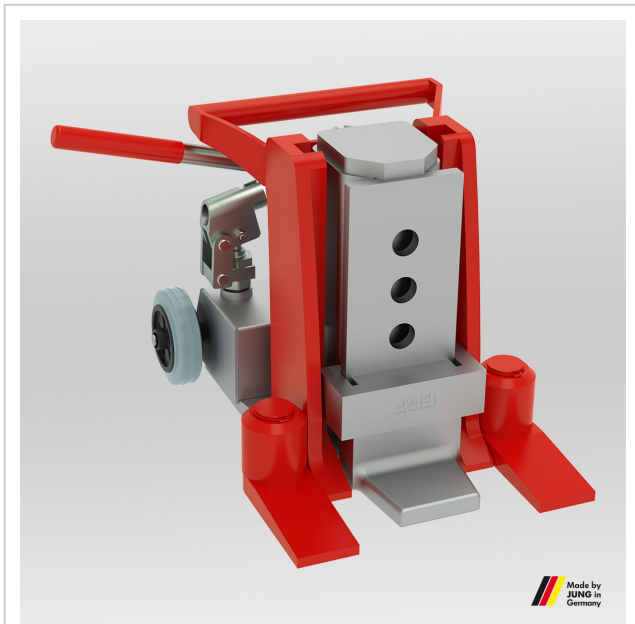
Eigenschaften des Maschinenhebers JH 15 G plus

- Extrem leicht bei hoher Leistung durch hochwertige Materialien und innovative Konstruktion.
- Reduzierte Reibung durch Gleitschuhe, die jeweils in ihrem Sitz beweglich sind. Es steht in jedem Betriebszustand eine erheblich größere Fläche zur Kraftübertragung zur Verfügung, als bei herkömmlichen Geräten. Dadurch ergeben sich Vorteile wie ein geringer Verschleiß der Führungen und ein höherer Wirkungsgrad.
- Niedrige Wartungskosten durch abnehmbare Pumpeneinheit und austauschbare Gleitschuhe.
- Schwenkbare Lasche gewährleistet jederzeit eine optimale Anpassung an die Last. Stets sichere Standfestigkeit, auch in angehobenem Zustand.
- Die Lasche ist im Gesenk geschmiedet, dadurch extrem schlagzäh.

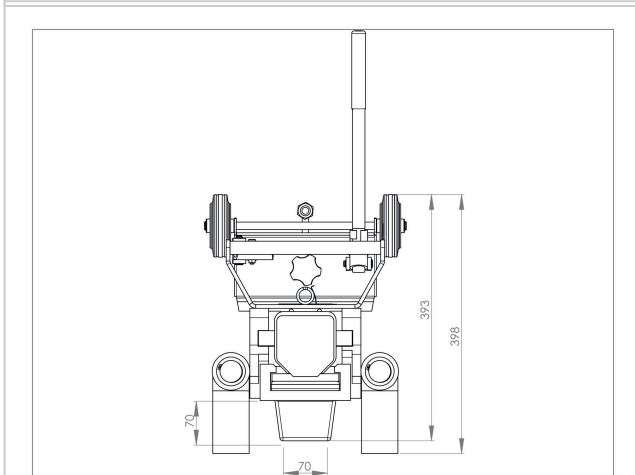
Produkteigenschaften

Nutzbare Laschentiefe (mm)	64
Länge Füße zur Seite geschwenkt (mm)	393
Traglast auf Kopfplatte (t)	15
Laschenbreite Vorderkante (mm)	80
Verstellbarkeit der Lasche (mm)	5 x 46
Kleinste Ansetzhöhe Lasche (mm)	20
Hubhöhe	175
Länge Füße nach vorne geschwenkt (mm)	415
Zylindervolumen (l)	0,5
Integrierte Pumpeneinheit	Ja
Ansetzhöhe mit Kopfplatte (mm)	310
Breite (mm)	322
Gesamthöhe (mm)	310
Größte Ansetzhöhe Lasche (mm)	205

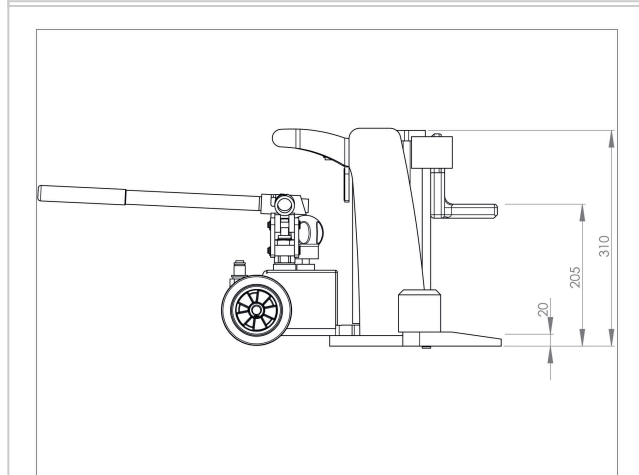
Weitere Bilder



JH 15 G plus | Art.No. 01 150 102.G | Frontansicht | Front view



JH 15 G plus | Art.No. 01 150 102.G | Draufsicht | Top view



JH 15 G plus | Art.No. 01 150 102.G | Seitenansicht | Side view

