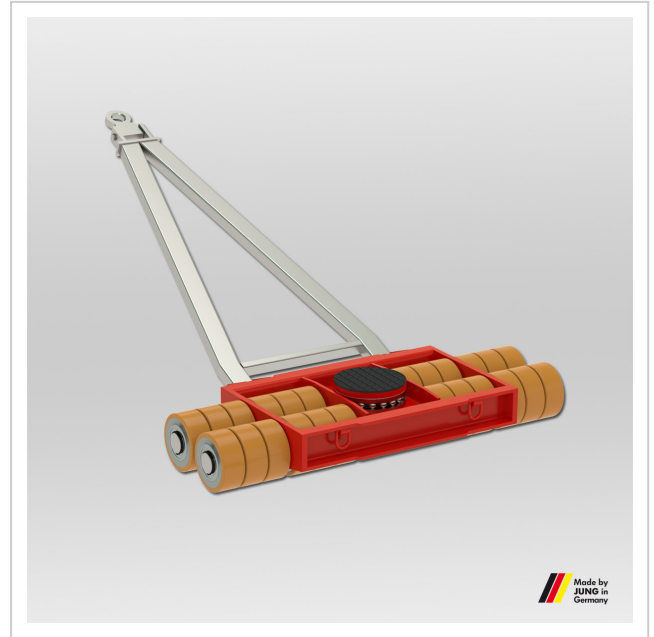


Lenkwerk JLB 60 H Professional

Kraft und Stabilität - das Transportfahrwerk JLB 60 H von JUNG hebt Lasten bis zu 60 t bei einer Einbauhöhe von 230 mm.

Artikelnummer 09 600 206-H

Gewicht 425kg



Produktbeschreibung

Vorteilen der JUNG Transportfahrwerke JLB 60 H Professional

- Transportfahrwerk der Serie H -

- Trotz der sehr hohen Tragfähigkeit sind die Transportfahrwerke vergleichsweise klein und leicht.
- Durch die halbierte Rollenbreite und die doppelte Rollenanzahl werden die Lenkbewegungen deutlich erleichtert und die Reibungskräfte bei einer Kurvenfahrt stark reduziert.
- Die mechanische Pendellagerung der Kassetten bzw. Achsen bewirkt eine gleichmäßige Belastung der Rollen und der Böden. Auf anfälligen und aufwändigen Hydraulikausgleich kann verzichtet werden
- Alle Panzerrollen werden fertig montiert geliefert und sind somit sofort einsatzbereit!
- Das Lenkwerk wird mit einem kugelgelagerten Drehteller und Deichsel geliefert. Die Deichsel hat eine Zugöse

Für die Transportfahrwerke der Firma JUNG werden kugelgelagerte Rollen für einen leichten und ruhigen Lauf eingesetzt. Die Rollen verfügen standardmäßig über einen verschleißarmen Belag.

Produkteigenschaften

Lenkstange mit Zugöse (mm)	1 600
Gewicht JUWATHAN® (kg)	425
Auflagefläche Drehteller Ø (mm)	250
Einbauhöhe (mm)	230
Traglast (t)	60
Abmessungen der Rollen (Ø x l)	200 x 85
Anzahl der Doppelrollen (Stück)	24
Abmessungen Lenkwerk (mm)	650 x 1 400
Traglast im Set	81 - 200 t

Weitere Bilder

