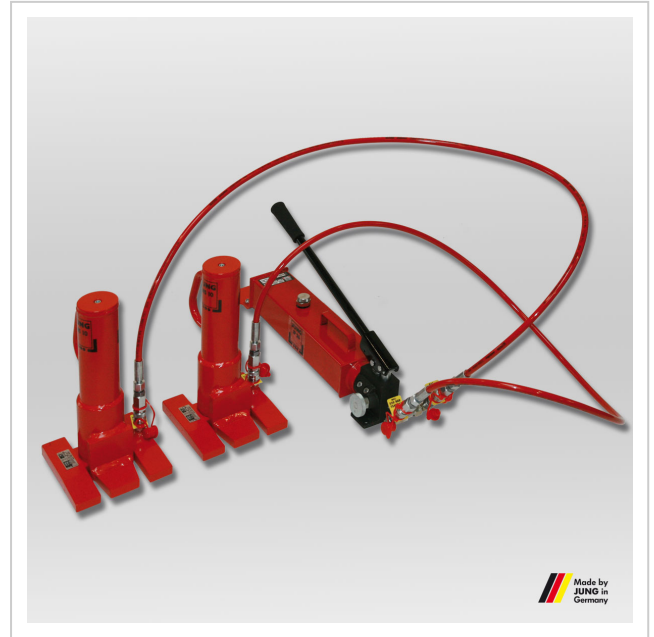


# JSET 20/3 - Maschinenheber Set

Hochwertiges Stempelheber-Set von JUNG. Das Set JHS 20/3 besteht aus zwei Hebegeräten JHS 10 mit Schläuchen und Pumpe und ist geeignet für Lasten bis zu 20 t.

**Artikelnummer** 20 420 301-S

**Gewicht** 56kg



## Produktbeschreibung

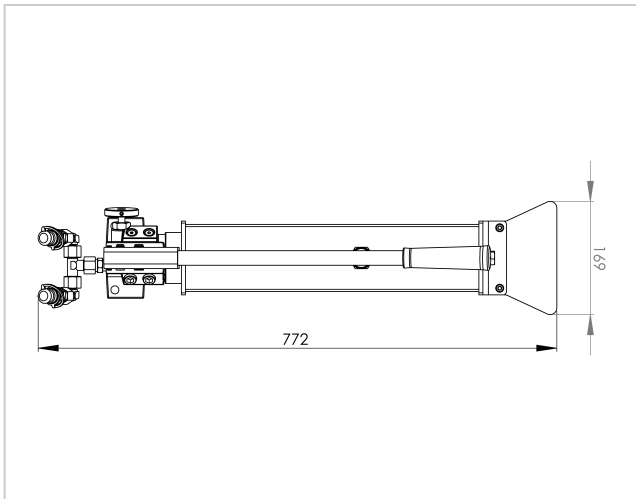
Vorteile der Maschinenheber-Sets - JSET 20/3

- Das Set besteht aus 2 x Stempelheber JHS 10, 2 x Schläuche JS 3 (3 m) und einer Handpumpe JP 26
- Schieber 180° drehbar, dadurch kann der Heber wahlweise mit langen Füßen zur Last platziert werden, oder mit kurzen Füßen, wenn unter den Last kein Freiraum ist.
- Sehr große Hubhöhe: JHS 10 mit der Hebelasche 260 mm, mit der Kopfplatte maximal 610 mm.
- Hohe Tragfähigkeit – bis zu 20 Tonnen im Set - bei geringem Eigengewicht, dadurch ideal für den Einsatz auf Baustellen und unterwegs bei häufigen Ortswechseln.
- Auch horizontal zum Drücken einsetzbar.
- Sicher: durch den Einsatz mit separater Pumpe und Schläuchen mehr Sicherheitsabstand zur Last.

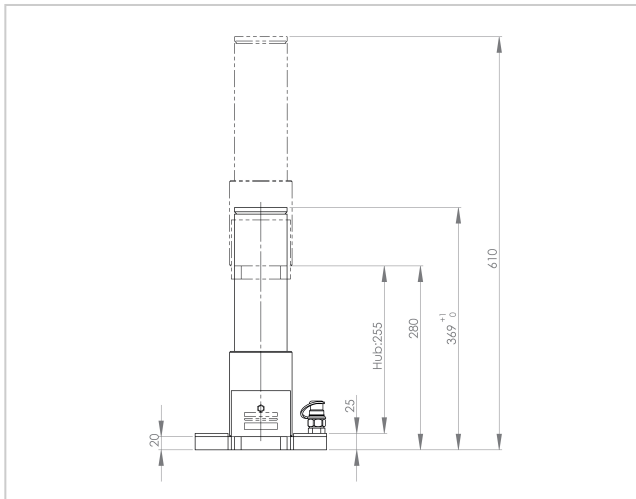
## Produkteigenschaften

<b>Integrierte Pumpeneinheit</b>	Nein
<b>Max Hubhöhe mit Kopfplatte (mm)</b>	610
<b>Hebegerät</b>	2 x JHS 10
<b>Pumpe</b>	JP 26
<b>Traglast auf Kopfplatte (t)</b>	10
<b>Schlauch</b>	2 x JS 3

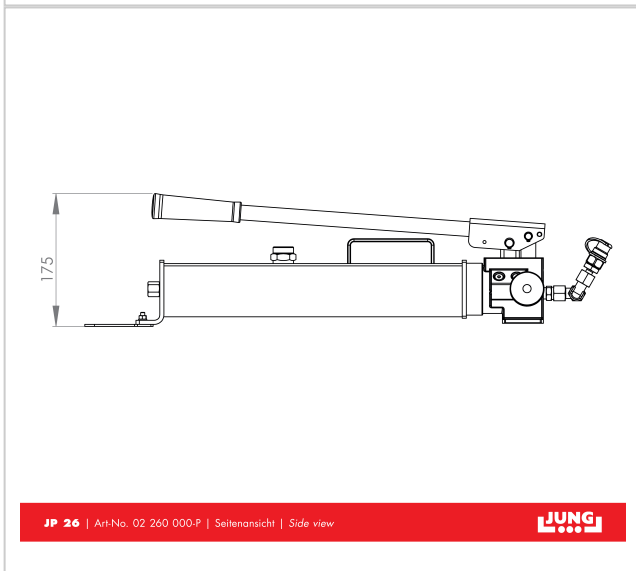
Weitere Bilder



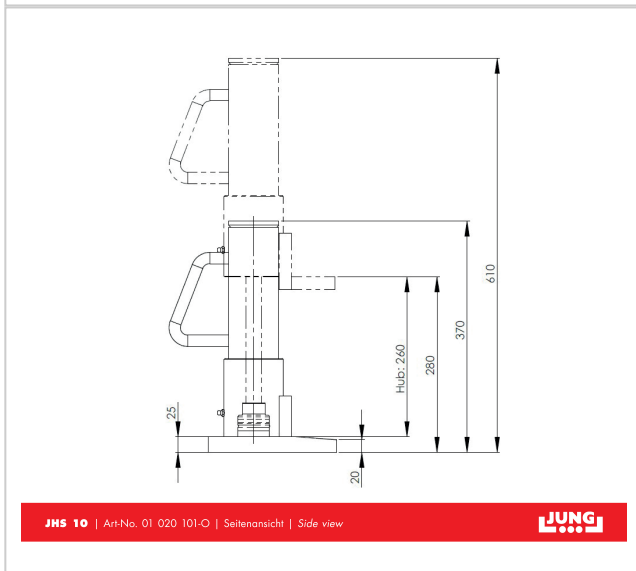
JP 26 | Art.No. 02 260 000-P | Draufsicht | Top view



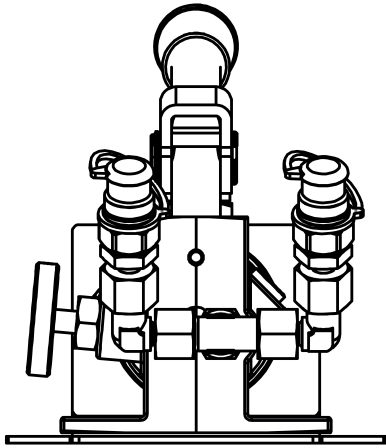
JHS 10 | Art.No. 01 020 101-O | Frontansicht | Front view



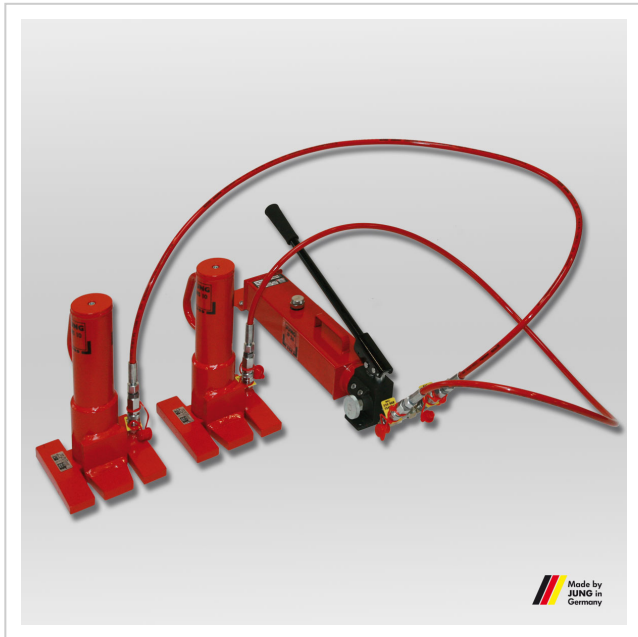
JP 26 | Art.No. 02 260 000-P | Seitenansicht | Side view



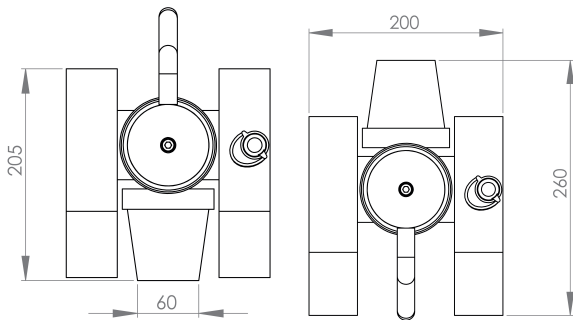
JHS 10 | Art.No. 01 020 101-O | Seitenansicht | Side view



JP 26 | Art-No. 02 260 000-P | Frontansicht | Front view



Made by JUNG in Germany



Lasche abgestützt / Supported toe

Lasche freistehend / Exposed toe

JHS 10 | Art-No. 01 020 101-O | Draufsicht | Top view