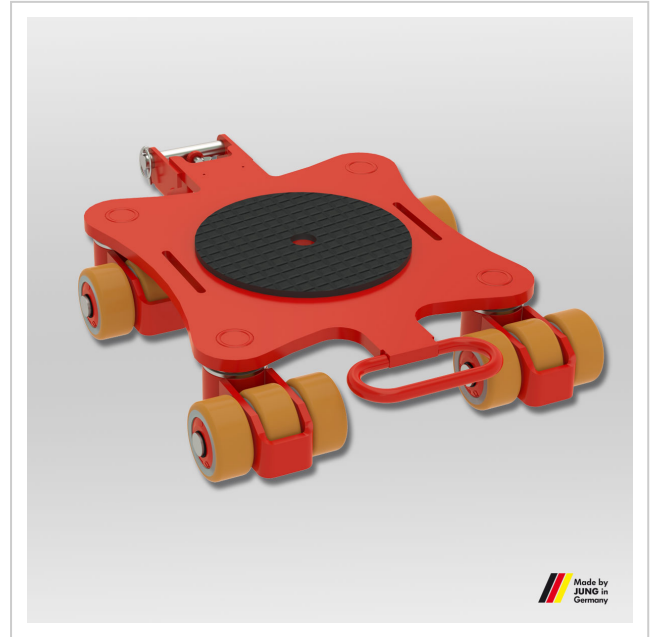


## Kreiselfahrwerk JKB 4 K

Wendige und leistungsfähige Kreiselfahrwerke von JUNG. Das Fahrwerk JKB 4 K transportiert Lasten bis zu 4 t bei einer Einbauhöhe von 110 mm.

**Artikelnummer** 14 041 085-Vu

**Gewicht** 76kg



## Produktbeschreibung

Eigenschaften des Kreiselfahrwerks JKB 4 K mit JUWATHAN-Rollen

- Die Fahrwerke sind mit kugelgelagerten Lenkrollen ausgestattet, die eine 360-Grad-Drehung ermöglichen.
- Aufgrund der schmalen Breite der Lenkrollen bei allen Kreiselfahrwerken wird der Lenk- und Drehwiderstand minimiert, was eine einfache Bewegung der Rotationsfahrwerke ermöglicht.
- Obwohl das Fahrwerk ein geringes Eigengewicht hat, kann es schwere Lasten transportieren.
- Eine optionale Verbindungsstange kann einfach über den Deichselhalter angeklemt werden, ohne dass Werkzeug benötigt wird.
- Durch die Einbauhöhe von nur 110 mm\* ist das Rotationsfahrwerke JKB 4 passend zu allen Lenk- und Transportfahrwerken der Serie K.
- An allen Fahrwerken befinden sich mittige Bohrungen um das fixieren des Transportguts zu ermöglichen.
- Deichseln und Verbindungsstangen sind als Zubehör in verschiedenen Längen erhältlich.
- Die Kreiselfahrwerke sind ANSI ? ASME (USA) geprüft.
- Die Fahrwerke sind mit hochwertigen JUWATHAN plus-Rollen ausgestattet, die auf Polyurethan-Basis hergestellt werden. Durch die optimierte Belagstärke konnte der Rollwiderstand reduziert und das Gewicht verringert werden. Der Belag eignet sich für bedingt verunreinigte Industriefußböden mit kleinen Absätzen und Unebenheiten.

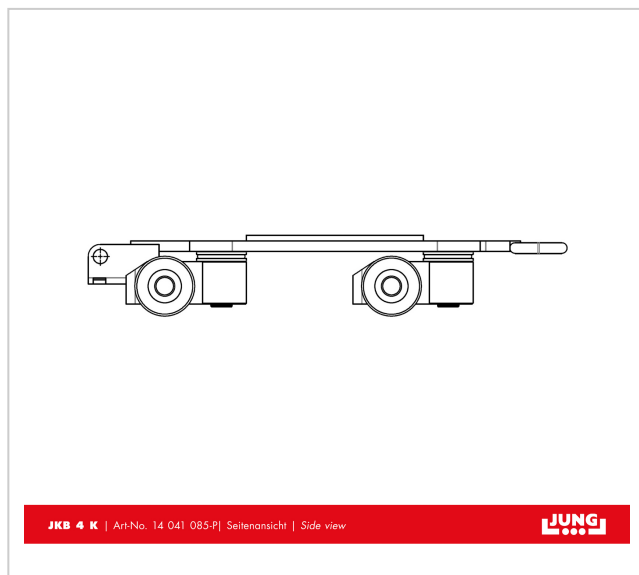
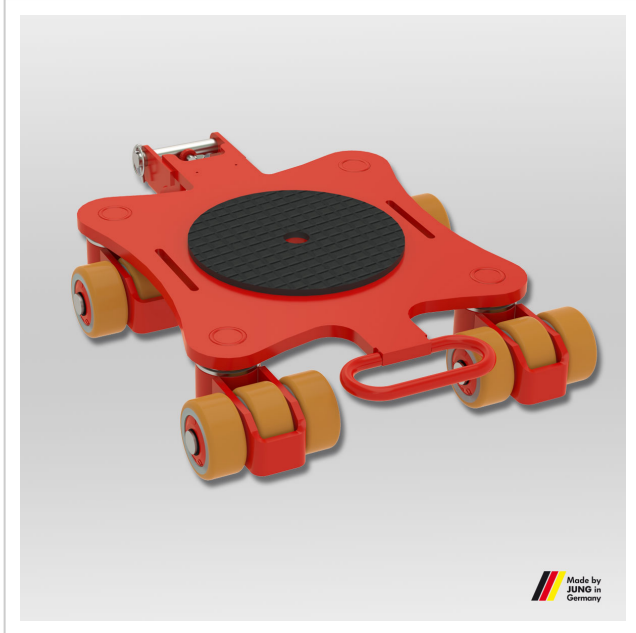
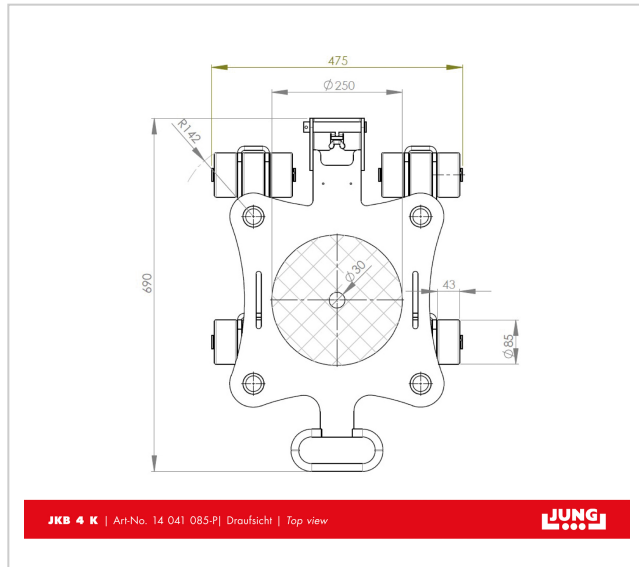
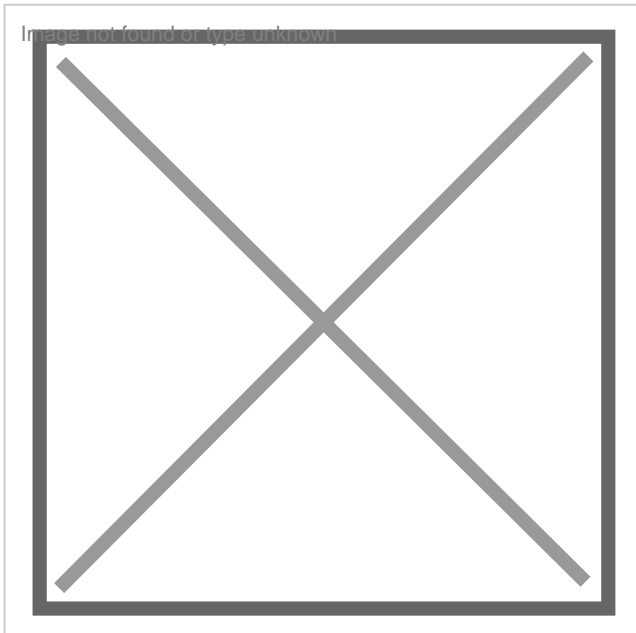
Tipp: Bei der Auswahl des passenden Kreiselfahrwerks empfehlen wir eine Zuladung von ca. 2/3 der maximalen Traglast. Damit erhalten Sie den besten Kompromiss zwischen Zuladung, Ergonomie und Handling der Geräte.

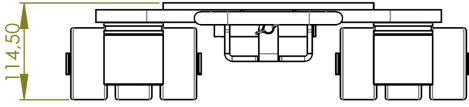
\*) Aufgrund technischer Änderungen kann es seit 2014 in der Einbauhöhe zu Toleranzen bis zu + 4,5 mm kommen.

## Produkteigenschaften

<b>Abmessungen Kassette (mm)</b>	690 x 475
<b>Auflagefläche je Kassette (mm)</b>	250
<b>Abmessungen der Rollen (Ø x l)</b>	85 x 43
<b>Gewicht JUWathan® (kg)</b>	38
<b>Traglast im Set</b>	0 - 5 t
<b>Bestehend aus</b>	1 x JKB 4 K
<b>Anzahl der Rollen (Stück)</b>	12
<b>Einbauhöhe (mm)</b>	110
<b>Traglast (t)</b>	4

## Weitere Bilder





JKB 4 K | Art-No. 14 041 085-P | Frontansicht | Front view

