

JH 20 G plus - Maschinenheber

Hochwertiger Maschinenheber von JUNG. Das hydraulische Hebegerät JH 20 G plus hebt eine Last von 20 t und erreicht eine maximale Hubhöhe von 190 mm.

Artikelnummer 01 200 102-G

Gewicht 60kg

Breite 322mm

Höhe 340mm



Produktbeschreibung

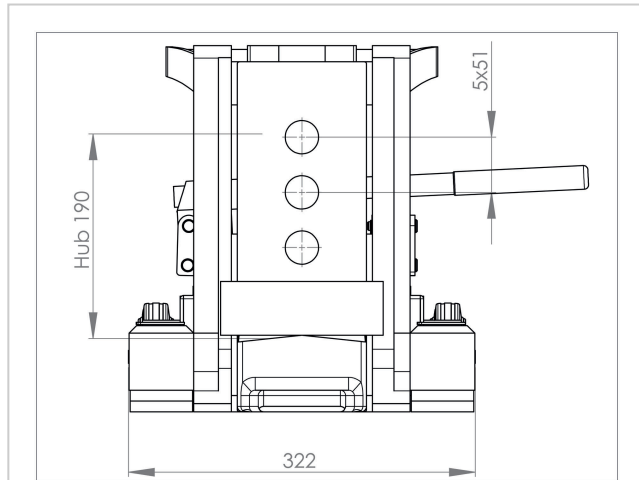
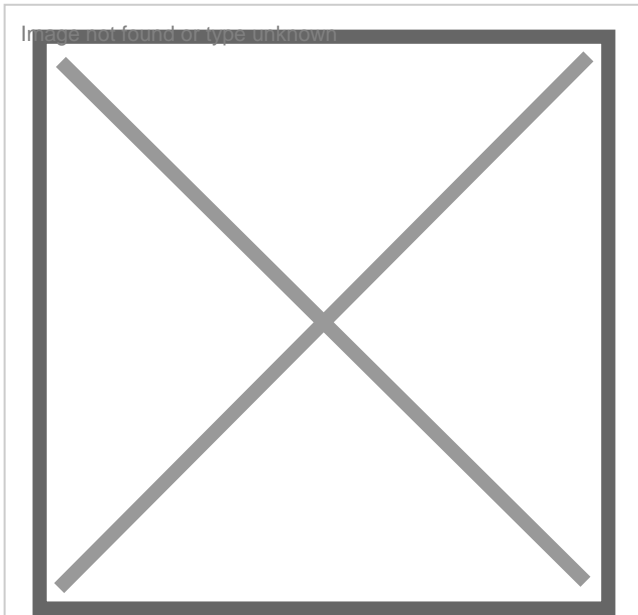
Die Vorteile des Maschinenhebers JH 20 G plus

- Niedrige Wartungskosten durch abnehmbare Pumpeneinheit und austauschbare Gleitschuhe.
- Reduzierte Reibung durch Gleitschuhe, die jeweils in ihrem Sitz beweglich sind. Es steht in jedem Betriebszustand eine erheblich größere Fläche zur Kraftübertragung zur Verfügung, als bei herkömmlichen Geräten. Vorteile dadurch sind geringer Verschleiß der Führungen und ein höherer Wirkungsgrad.
- Der Maschinenheber ist besonders leicht bei hoher Leistung durch hochwertige Materialien und innovative Konstruktion.
- Die schwenkbare Lasche gewährleistet jederzeit eine optimale Anpassung an die Last. Stets sichere Standfestigkeit, auch in angehobenem Zustand.
- Die schwenkbare Lasche ist im Gesenk geschmiedet und dadurch extrem schlagzäh.

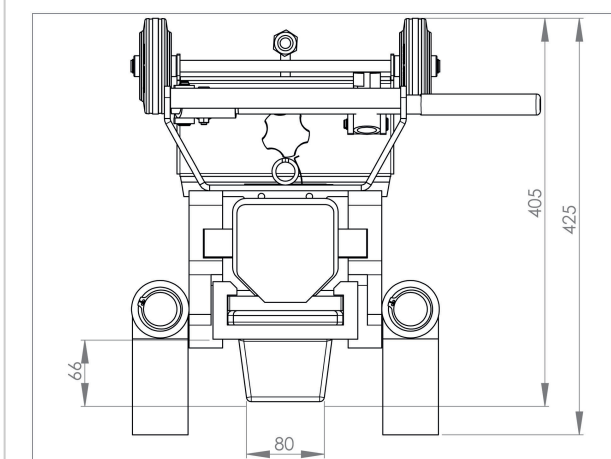
Produkteigenschaften

Nutzbare Laschentiefe (mm)	64
Traglast auf Kopfplatte (t)	20
Laschenbreite Vorderkante (mm)	80
Länge Füße zur Seite geschwenkt (mm)	405
Kleinste Ansetzhöhe Lasche (mm)	20
Hubhöhe	190
Größte Ansetzhöhe Lasche (mm)	225
Verstellbarkeit der Lasche (mm)	5 x 51
Ansetzhöhe mit Kopfplatte (mm)	340
Gesamthöhe (mm)	340
Zylindervolumen (l)	0,73
Integrierte Pumpeneinheit	Ja
Breite (mm)	322
Länge Füße nach vorne geschwenkt (mm)	425

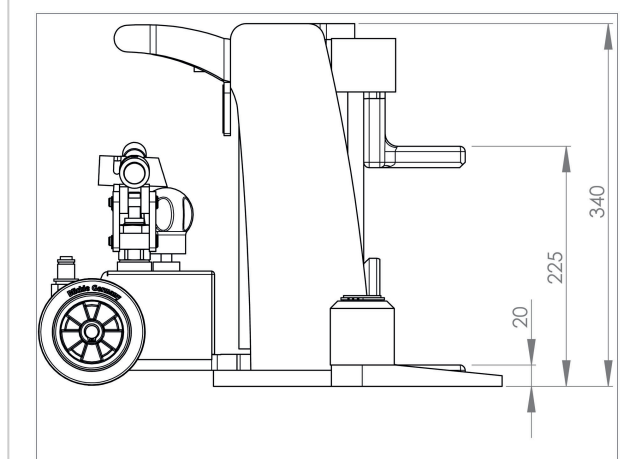
Weitere Bilder



JH 20 G plus | Art.No. 01 200 102-G | Frontansicht | Front view



JH 20 G plus | Art.No. 01 200 102-G | Draufsicht | Top view



JH 20 G plus | Art.No. 01 200 102-G | Seitenansicht | Side view



