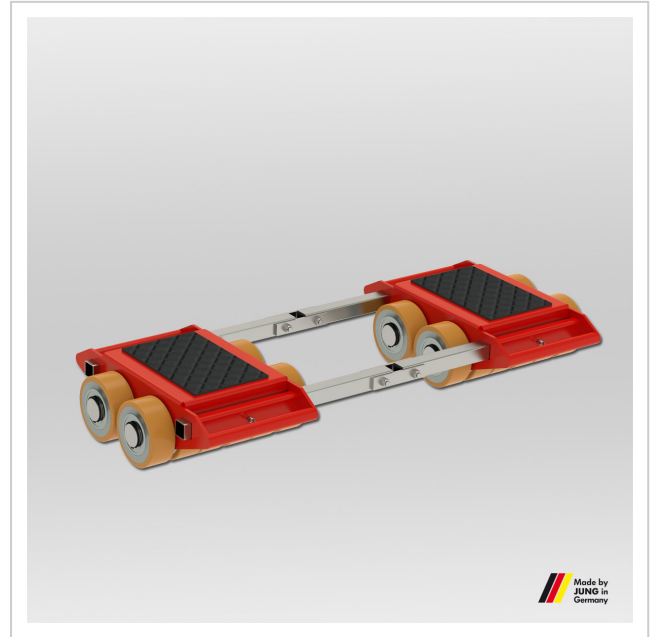


Fahrwerk JFB 60 H Professional

Kraft und Stabilität - das Transportfahrwerk JFB 60 H Professional von JUNG hebt Lasten bis zu 60 t bei einer Einbauhöhe von 230 mm.

Artikelnummer 10 600 206-H

Gewicht 412kg



Produktbeschreibung

Eigenschaften des JUNG Transportfahrwerks JFB 60 H Professional
- Transportfahrwerk der Serie H -

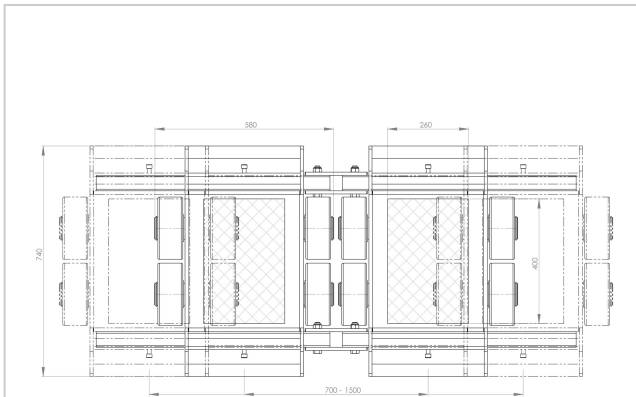
- Trotz der sehr hohen Tragfähigkeit sind die Transportfahrwerke vergleichsweise klein und leicht.
- Die mechanische Pendellagerung der Kassetten bzw. Achsen bewirkt eine gleichmäßige Belastung der Rollen und der Böden. Auf anfälligen und aufwändigen Hydraulikausgleich kann verzichtet werden
- Durch die halbierte Rollenbreite und die doppelte Rollenanzahl werden die Lenkbewegungen deutlich erleichtert und die Reibungskräfte bei einer Kurvenfahrt stark reduziert.
- Alle Panzerrollen werden fertig montiert geliefert und sind somit sofort einsatzbereit!
- Das Fahrwerk besteht aus 2 Kassetten mit Verbindungsstange.

Für die Panzerrollen der Firma JUNG werden kugelgelagerte Rollen für einen leichten und ruhigen Lauf eingesetzt. Die Rollen verfügen standardmäßig über einen verschleißarmen Belag.

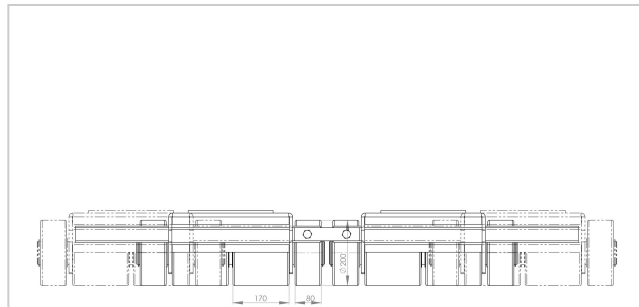
Produkteigenschaften

Anzahl der Doppelrollen (Stück)	2 x 12
Kassetten verstellbar (mm)	700 - 1 500
Gewicht JUWATHAN® (kg)	412
Einbauhöhe (mm)	230
Auflagefläche je Kassette (mm)	400 x 260
Verbindungsstange mit Gelenk (mm)	2 x 1 540
Abmessungen Kassette (mm)	740 x 580
Traglast (t)	60
Abmessungen der Rollen (Ø x l)	200 x 85
Traglast im Set	81 - 200 t

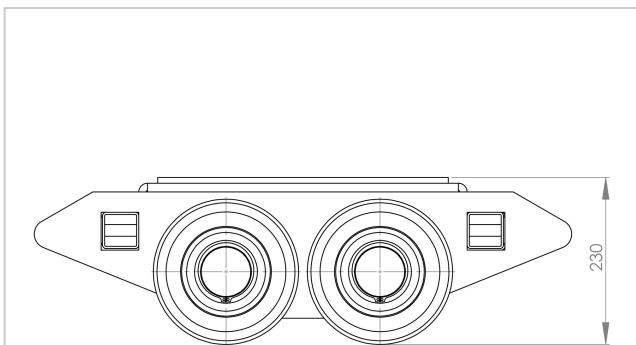
Weitere Bilder



JFB 60 H | Art-No. 10 600 200-H | Draufsicht | Top view



JFB 60 H | Art-No. 10 600 200-H | Frontansicht | Front view



JFB 60 H | Art-No. 10 600 200-H | Seitenansicht | Side view

