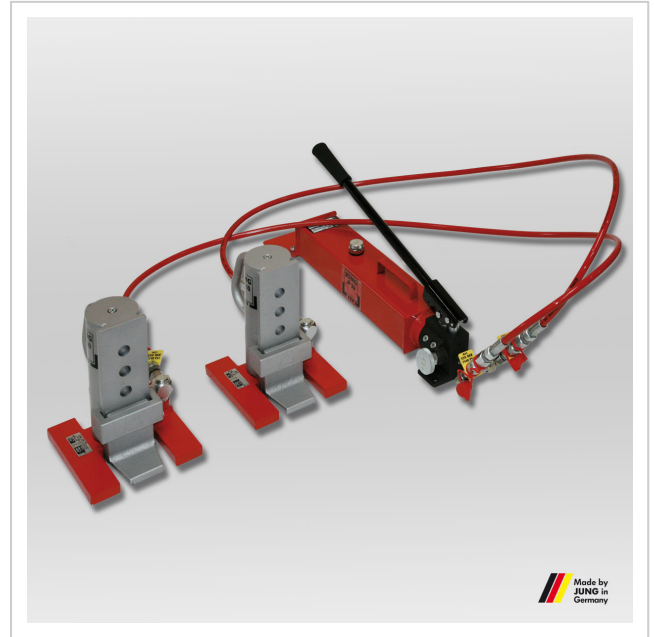


# JSET 20/3 kurz - Maschinenheber Set

Hochwertiges Stempelheber-Set von JUNG. Das Set JHS 20/3 kurz besteht aus zwei Hebeegeräten JHS 10 kurz mit Schläuchen und Pumpe und ist geeignet für Lasten bis zu 20 t.

**Artikelnummer** 20 420 305-S

**Gewicht** 56kg



## Produktbeschreibung

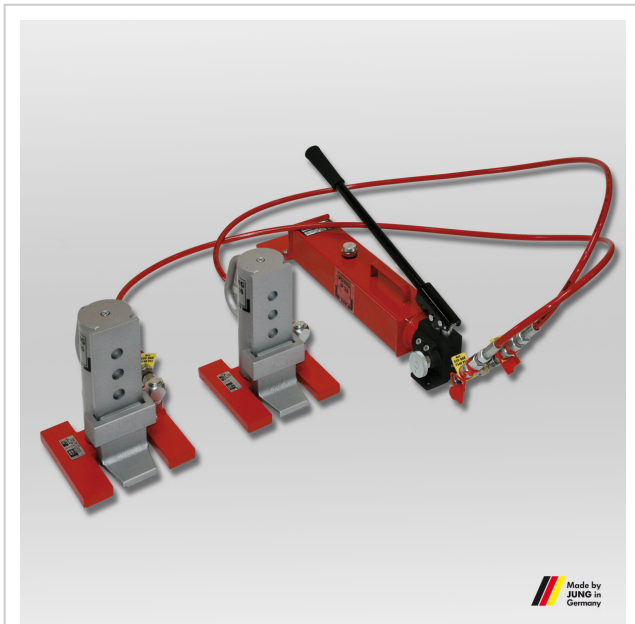
Eigenschaften der Maschinenheber-Sets - JSET 20/3 ku

- Das Set besteht aus 2 x Stempelheber JHS 10 ku, 2 x Schläuche JS 3 (3 m) und einer Handpumpe JP 26
- Schieber 180° drehbar, dadurch kann der Heber wahlweise mit langen Füßen zur Last platziert werden, oder mit kurzen Füßen, wenn unter den Last kein Freiraum ist.
- Hohe Lastaufnahme bei geringem Gewicht.
- Pumpe getrennt vom Heber, dadurch sicher, flexibel und in engsten Raumverhältnissen einsetzbar; ermöglicht auch das Arbeiten in horizontaler Richtung.
- Die schwenkbare Lasche gewährleistet jederzeit eine optimale Anpassung an die Last. Stets sichere Standfestigkeit, auch in angehobenem Zustand.
- Winkeldrehanschluss ermöglicht ein noch flexibleres Arbeiten.
- JHS 10 kurz im Set (JSET 20/3 ku) passt ideal zu den Containerfahrwerken

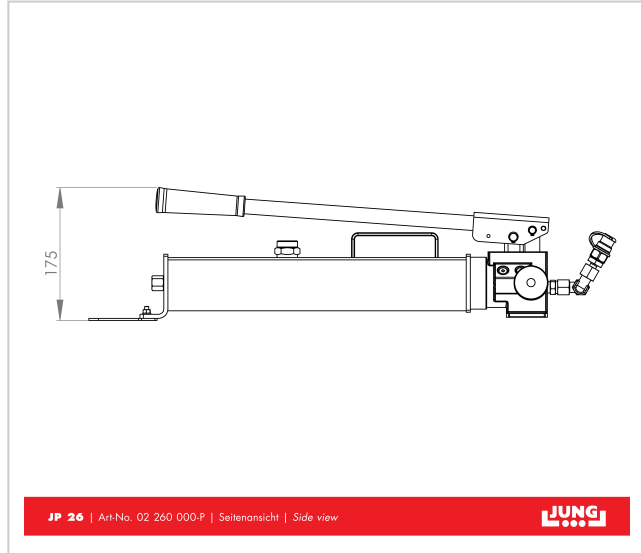
## Produkteigenschaften

<b>Max Hubhöhe mit Kopfplatte (mm)</b>	370
<b>Integrierte Pumpeneinheit</b>	Nein
<b>Pumpe</b>	JP 26
<b>Hebegerät</b>	2 x JHS 10 ku
<b>Traglast auf Kopfplatte (t)</b>	10
<b>Schlauch</b>	2 x JS 3

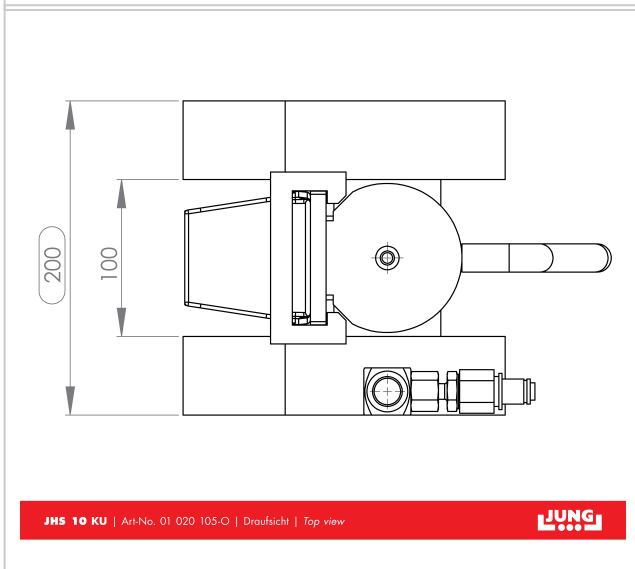
Weitere Bilder



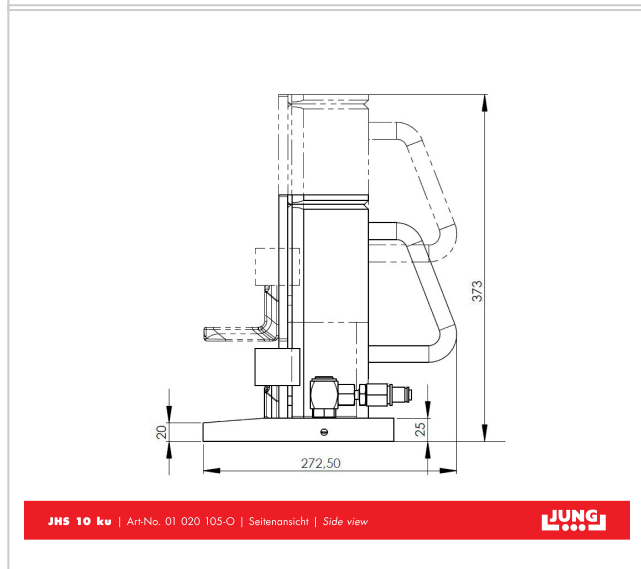
Made by  
JUNG in  
Germany



JP 26 | Art.No. 02 260 000-P | Seitenansicht | Side view



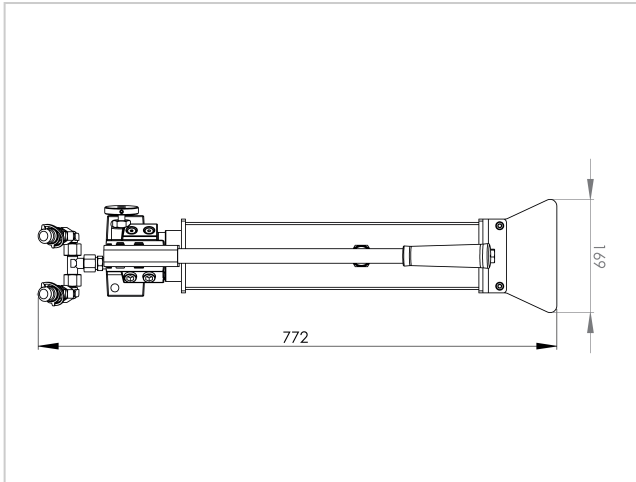
JHS 10 KU | Art.No. 01 020 105-O | Draufsicht | Top view



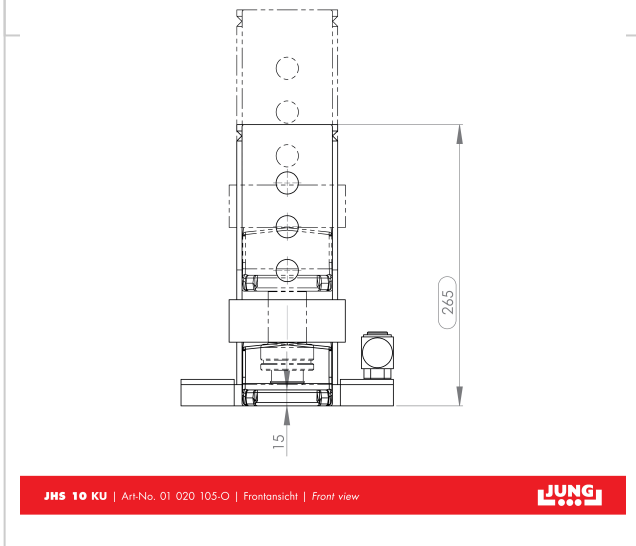
JHS 10 ku | Art.No. 01 020 105-O | Seitenansicht | Side view



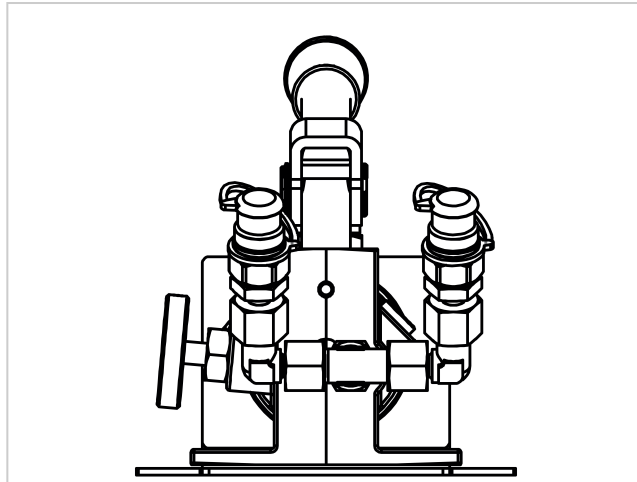




JP 26 | Art.No. 02 260 000-P | Draufsicht | Top view



JHS 10 KU | Art.No. 01 020 105-O | Frontansicht | Front view



JP 26 | Art.No. 02 260 000-P | Frontansicht | Front view

