

JSET 10/3 kurz - Maschinenheber Set

Hochwertiges Stempelheber-Set von JUNG. Das Set JHS 10/3 kurz besteht aus dem Hebeegeräten JHS 10 kurz mit Schlauch und Pumpe und ist geeignet für Lasten bis zu 10 t.

Artikelnummer 20 410 305-S

Gewicht 35kg



Produktbeschreibung

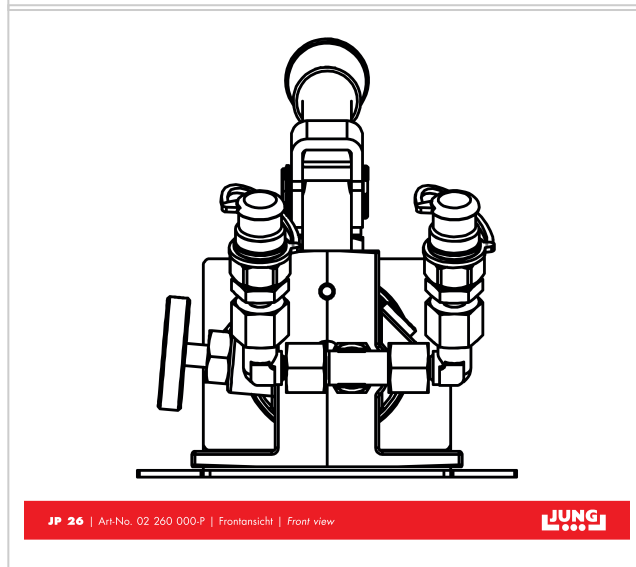
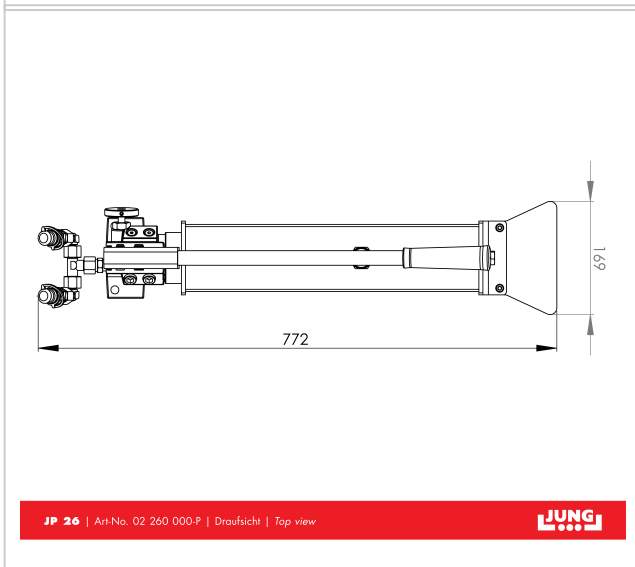
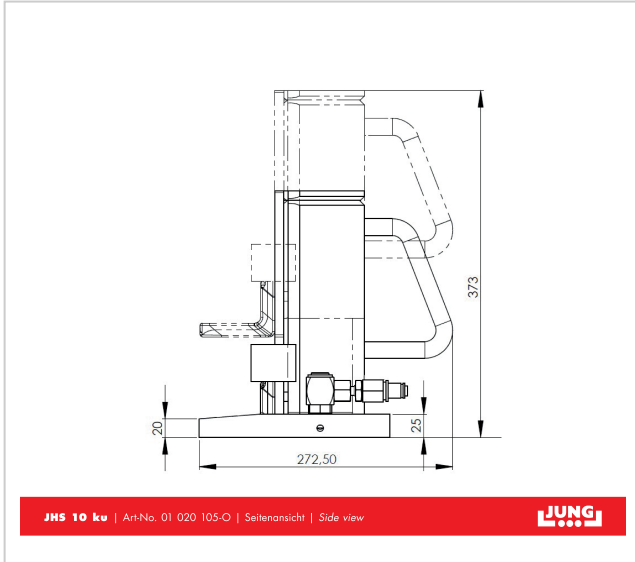
Vorteile der Maschinenheber-Sets - JSET 10/3 ku

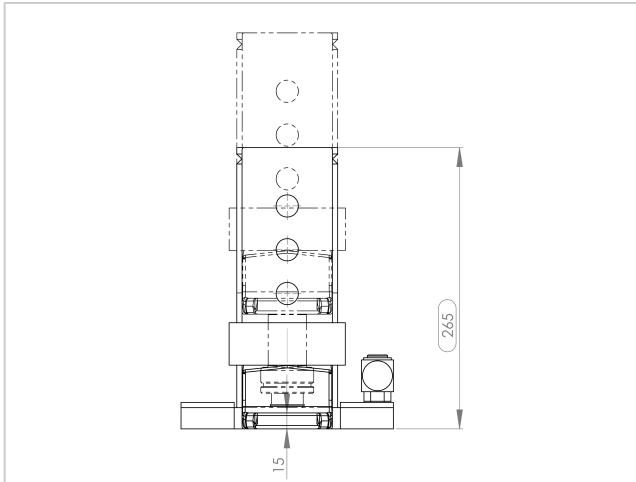
- Das Set besteht aus 1 x Stempelheber JHS 10 ku, 1 x Schlauch JS 3 (3 m) und einer Handpumpe JP 26
- Schieber 180° drehbar, dadurch kann der Heber wahlweise mit langen Füßen zur Last platziert werden, oder mit kurzen Füßen, wenn unter den Last kein Freiraum ist.
- Hohe Lastaufnahme bei geringem Gewicht.
- Pumpe getrennt vom Heber, dadurch sicher, flexibel und in engsten Raumverhältnissen einsetzbar; ermöglicht auch das Arbeiten in horizontaler Richtung.
- Die schwenkbare Lasche gewährleistet jederzeit eine optimale Anpassung an die Last. Stets sichere Standfestigkeit, auch in angehobenem Zustand.
- Winkeldrehanschluss ermöglicht ein noch flexibleres Arbeiten.
- JHS 10 kurz im Set (JSET 20/3 ku) passt ideal zu den Containerfahrwerken

Produkteigenschaften

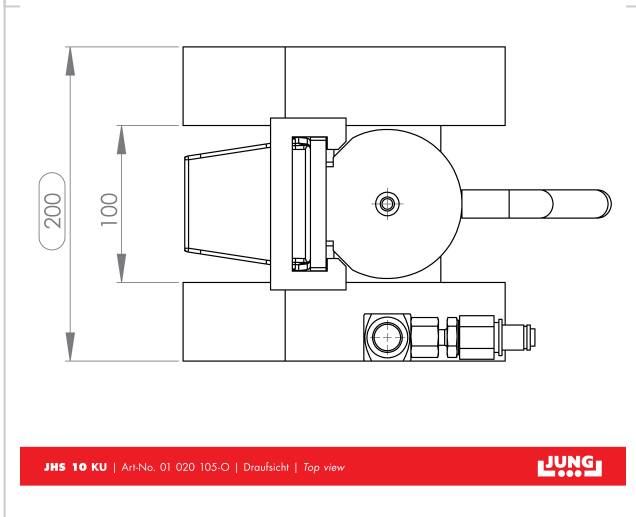
Max Hubhöhe mit Kopfplatte (mm)	370
Integrierte Pumpeneinheit	Nein
Pumpe	JP 26
Hebeegerät	1 x JHS 10 ku
Schlauch	1 x JS 3
Traglast auf Kopfplatte (t)	10

Weitere Bilder

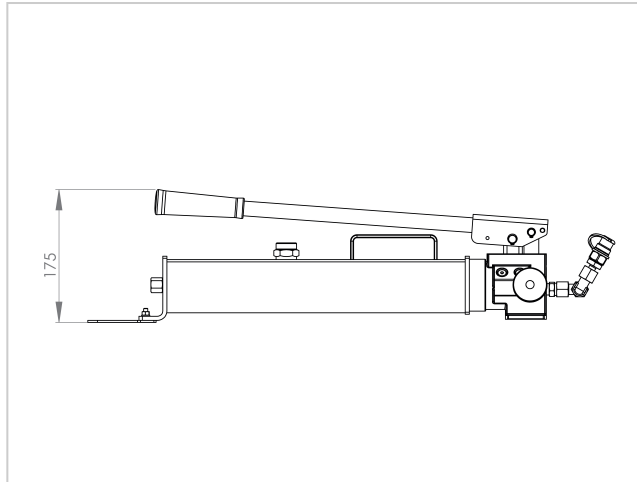




JHS 10 KU | Art.No. 01 020 105-O | Frontansicht | Front view



JHS 10 KU | Art.No. 01 020 105-O | Draufsicht | Top view



JP 26 | Art.No. 02 260 000-P | Seitenansicht | Side view