

JSET 10/3 - Maschinenheber Set

Hochwertiges Stempelheber-Set von JUNG. Das Set JHS 10/3 besteht aus dem Hebegerät JHS 10 mit Schlauch und Pumpe und ist geeignet für Lasten bis zu 10 t.

Artikelnummer 20 410 301-S

Gewicht 35kg



Produktbeschreibung

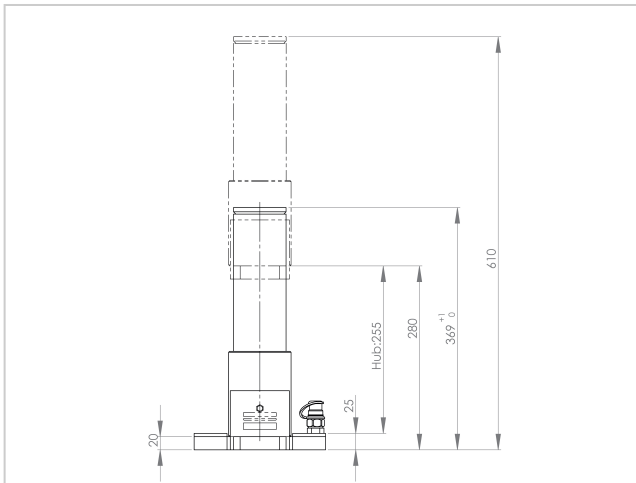
Vorteile der Maschinenheber-Sets - JSET 10/3

- Das Set besteht aus 1 x Stempelheber JHS 10, 1 x Schlauch JS 3 (3 m) und einer Handpumpe JP 26
- Schieber 180° drehbar, dadurch kann der Heber wahlweise mit langen Füßen zur Last platziert werden, oder mit kurzen Füßen, wenn unter den Last kein Freiraum ist.
- Sehr große Hubhöhe: JHS 10 mit der Hebelasche 260 mm, mit der Kopfplatte maximal 610 mm.
- Hohe Tragfähigkeit – bis zu 20 Tonnen im Set - bei geringem Eigengewicht, dadurch ideal für den Einsatz auf Baustellen und unterwegs bei häufigen Ortswechseln.
- Auch horizontal zum Drücken einsetzbar.
- Sicher: durch den Einsatz mit separater Pumpe und Schläuchen mehr Sicherheitsabstand zur Last.

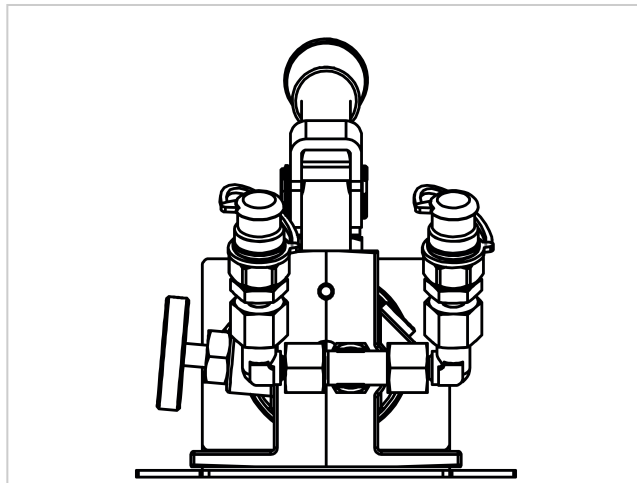
Produkteigenschaften

Integrierte Pumpeneinheit	Nein
Max Hubhöhe mit Kopfplatte (mm)	610
Pumpe	JP 26
Schlauch	1 x JS 3
Hebegerät	1x JHS 10
Traglast auf Kopfplatte (t)	10

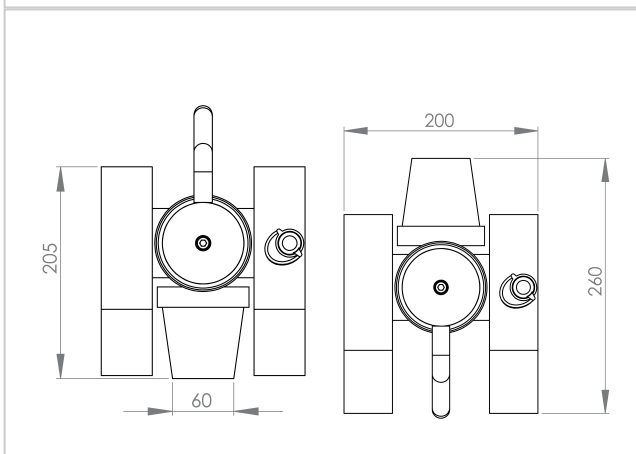
Weitere Bilder



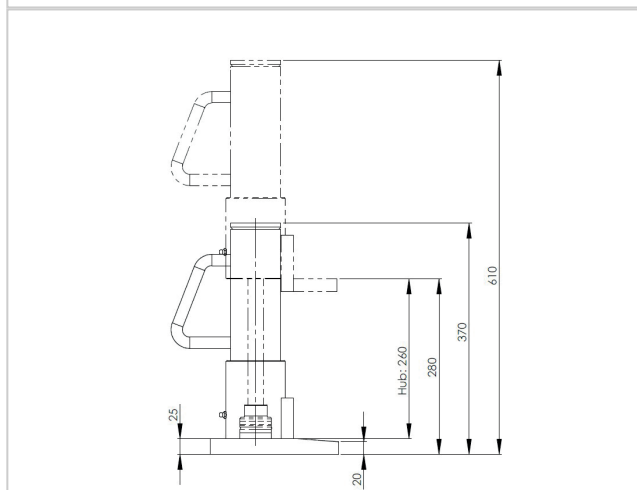
JHS 10 | Art.No. 01 020 101-O | Frontansicht | Front view



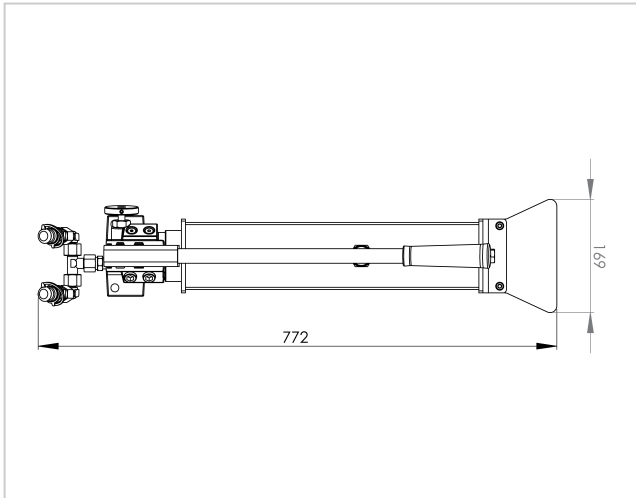
JP 26 | Art.No. 02 260 000-P | Frontansicht | Front view



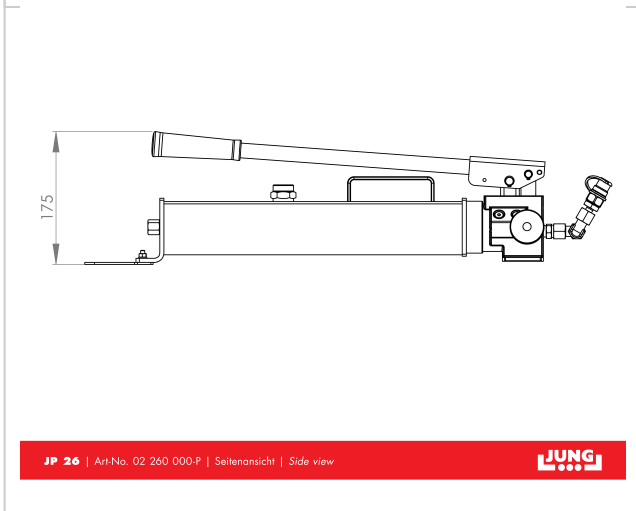
JHS 10 | Art.No. 01 020 101-O | Draufsicht | Top view



JHS 10 | Art.No. 01 020 101-O | Seitenansicht | Side view



JP 26 | Art.No. 02 260 000-P | Draufsicht | Top view



JP 26 | Art.No. 02 260 000-P | Seitenansicht | Side view

