

# JH 30 G plus EX Maschinenheber

Hochwertiger Maschinenheber von JUNG. Das hydraulische Hebegerät JH 15 G plus EX hebt eine Last von 30 t und erreicht eine maximale Hubhöhe von 200 mm.

**Artikelnummer** 11 630 106-G

**Gewicht** 95kg

**Breite** 375mm

**Höhe** 420mm



## Produktbeschreibung

Vorteile des Maschinenhebers JH 30 G plus EX

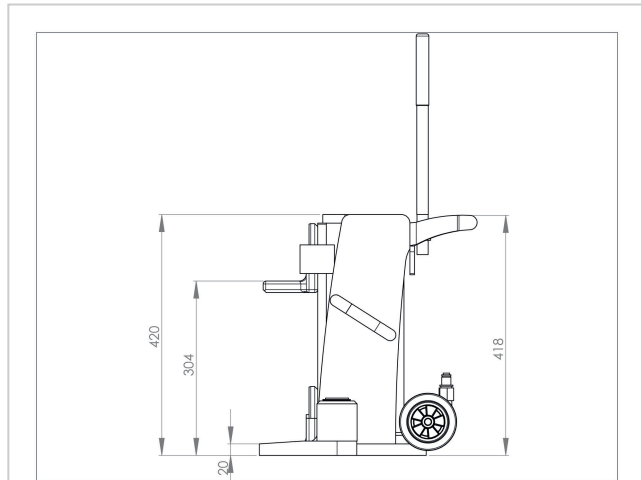
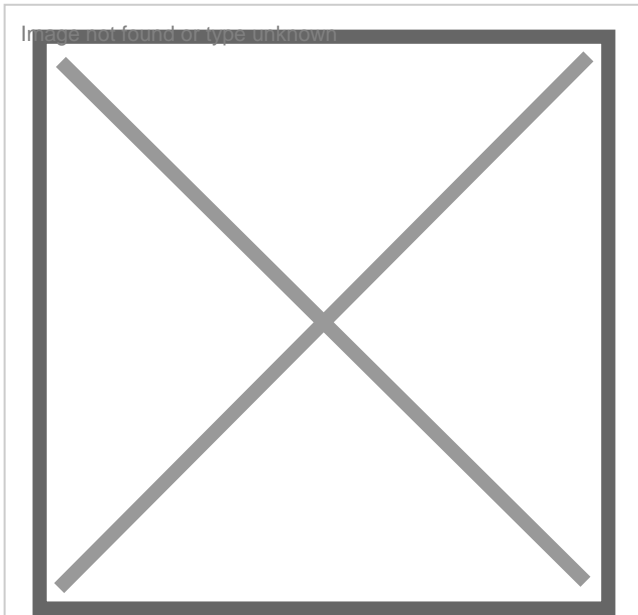
- ohne integrierte Pumpeneinheit

- Ergonomisches und sicheres Arbeiten dank Rückzug durch innenliegende Zugfeder.
- Reduzierte Reibung durch Gleitschuhe, die jeweils in ihrem Sitz beweglich sind. Es steht in jedem Betriebszustand eine erheblich größere Fläche zur Kraftübertragung zur Verfügung, als bei herkömmlichen Geräten. Vorteile dadurch sind geringer Verschleiß der Führungen und ein höherer Wirkungsgrad.
- Niedrige Wartungskosten durch abnehmbare Hubeinheit und austauschbare Gleitschuhe.
- Extrem leicht bei hoher Leistung durch hochwertige Materialien und innovative Konstruktion.
- Die schwenkbare Lasche gewährleistet jederzeit eine optimale Anpassung an die Last. Stets sichere Standfestigkeit, auch in angehobenem Zustand.

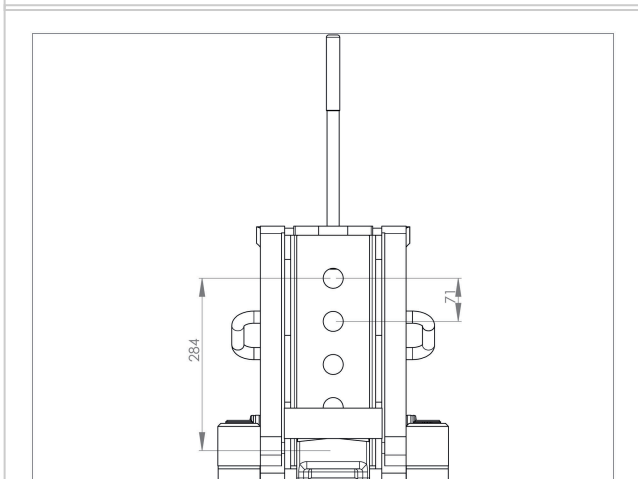
## Produkteigenschaften

Nutzbare Laschentiefe (mm)	64
Größte Ansetzhöhe Lasche (mm)	304
Länge Füße zur Seite geschwenkt (mm)	370
Integrierte Pumpeneinheit	Nein
Breite (mm)	375
Länge Füße nach vorne geschwenkt (mm)	380
Laschenbreite Vorderkante (mm)	80
Zylindervolumen (l)	1,27
Kleinste Ansetzhöhe Lasche (mm)	20
Ansetzhöhe mit Kopfplatte (mm)	420
Verstellbarkeit der Lasche (mm)	5 x 71
Gesamthöhe (mm)	420
Hubhöhe	200
Traglast auf Kopfplatte (t)	30

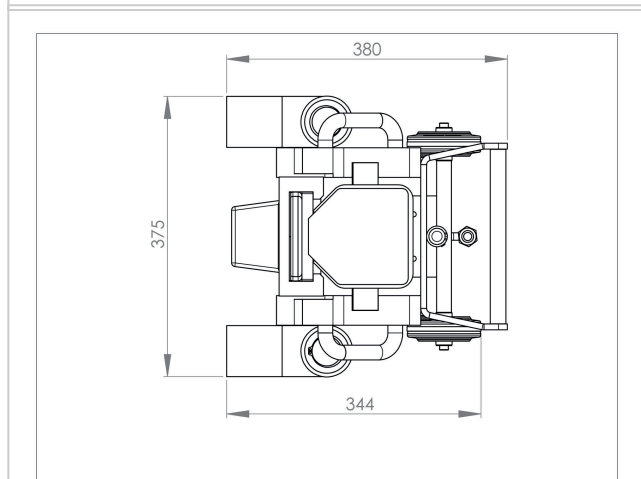
## Weitere Bilder



JH 30 G plus EX | Art.No. 11 630 106-G | Seitenansicht | Side view



JH 30 G plus EX | Art.No. 11 630 106-G | Frontansicht | Front view



JH 30 G plus EX | Art.No. 11 630 106-G | Draufsicht | Top view



