

JSET 5/2 - Maschinenheber Set

Hochwertiges Stempelheber-Set von JUNG. Das Set JHS 5/2 besteht aus dem Hebegerät JHS 5 mit Schlauch und Pumpe und ist geeignet für Lasten bis zu 5 t.

Artikelnummer 20 405 200-S

Gewicht 26kg



Produktbeschreibung

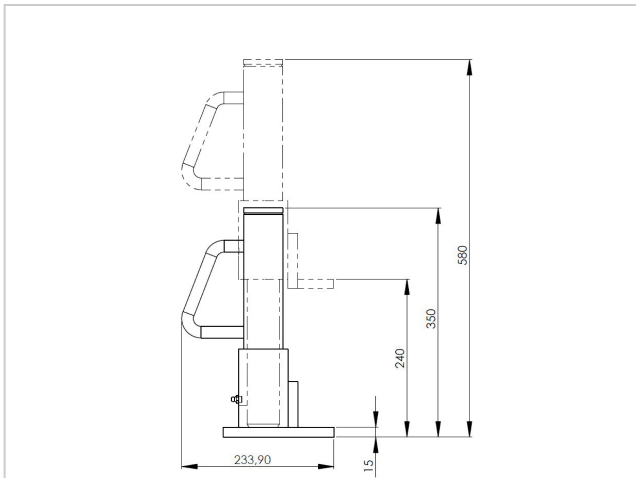
Vorteile der Maschinenheber-Sets - JSET 5/2

- Das Set besteht aus 1 x Stempelheber JHS 5, 1 x Schlauch JS 2 (2 m) und einer Handpumpe JP 26
- Schieber 180° drehbar, dadurch kann der Heber wahlweise mit langen Füßen zur Last platziert werden, oder mit kurzen Füßen, wenn unter den Last kein Freiraum ist.
- Sehr große Hubhöhe: JHS 5 mit der Hebelasche 250 mm, mit der Kopfplatte maximal 585 mm.
- Hohe Tragfähigkeit bei geringem Eigengewicht, dadurch ideal für den Einsatz auf Baustellen und unterwegs bei häufigen Ortswechseln.
- Auch horizontal zum Drücken einsetzbar.
- Sicher: durch den Einsatz mit separater Pumpe und Schläuchen mehr Sicherheitsabstand zur Last.

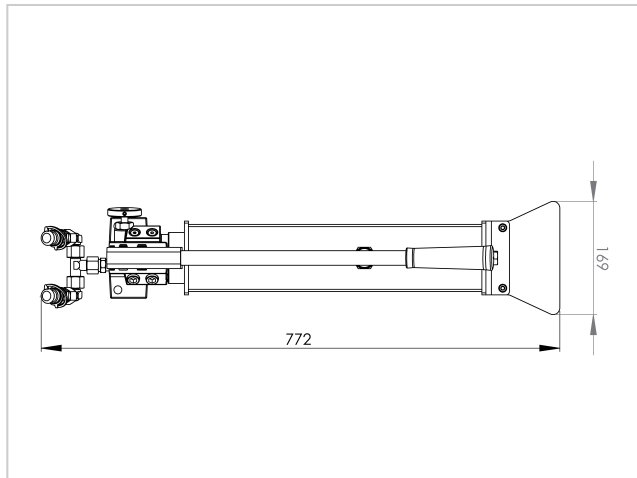
Produkteigenschaften

Max Hubhöhe mit Kopfplatte (mm)	580
Integrierte Pumpeneinheit	Nein
Pumpe	JP 26
Traglast auf Kopfplatte (t)	5
Hebegerät	1 x JHS 5
Schlauch	1 x JS 2

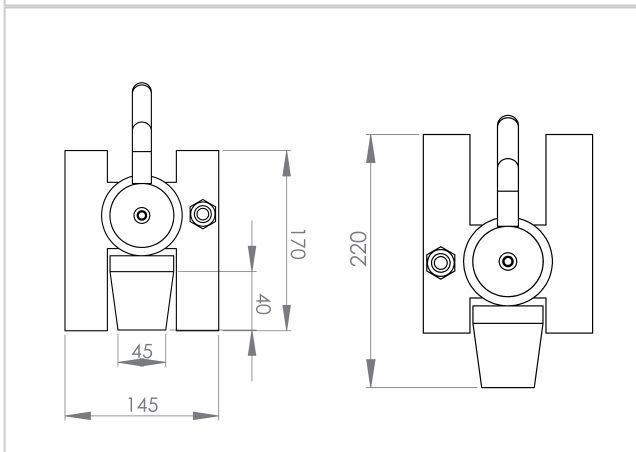
Weitere Bilder



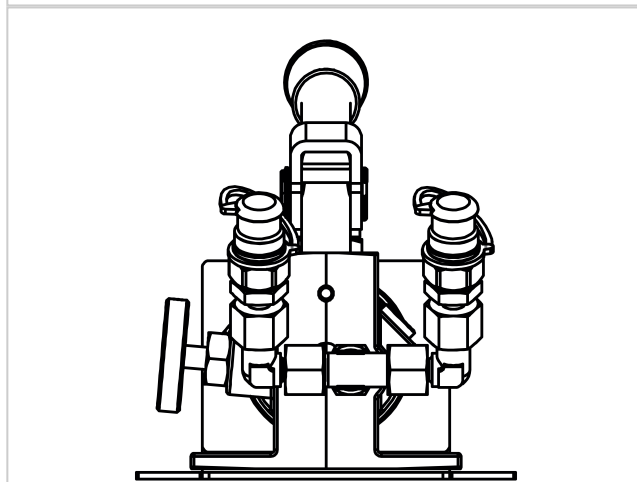
JHS 5 | Art.No. 01 020 050-O | Seitenansicht | Side view



JP 26 | Art.No. 02 260 000-P | Draufsicht | Top view



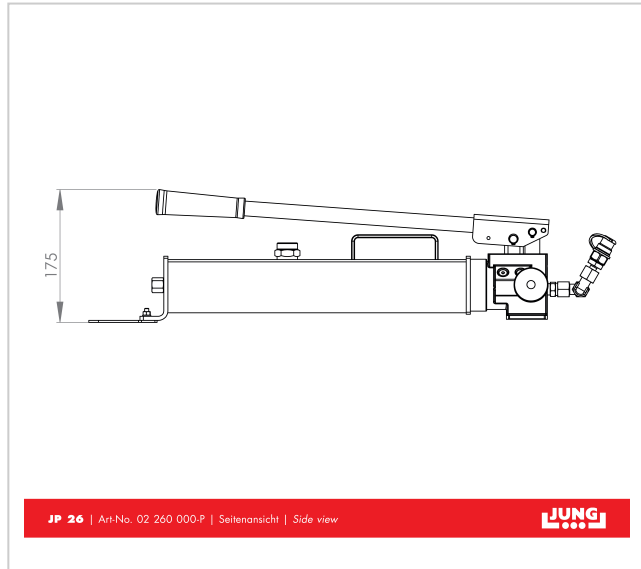
JHS 5 | Art.No. 01 020 050-O | Draufsicht | Top view



JP 26 | Art.No. 02 260 000-P | Frontansicht | Front view

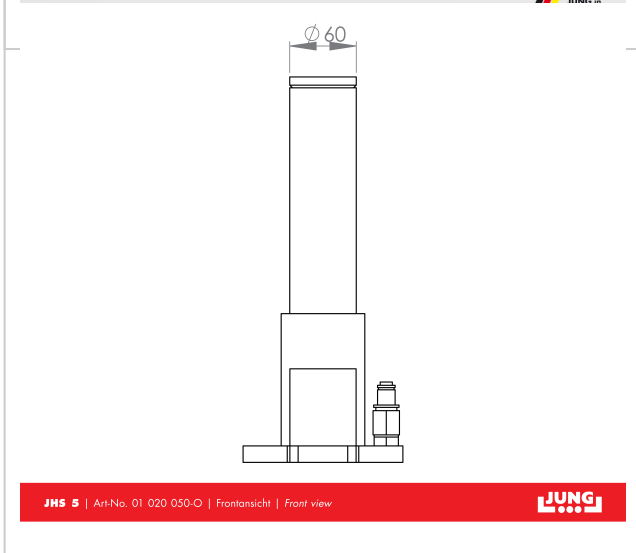


Made by JUNG



JP 26 | Art.No. 02 260 000-P | Seitenansicht | Side view

JUNG



JHS 5 | Art.No. 01 020 050-O | Frontansicht | Front view

JUNG