

## Kreiselfahrwerk JKB 4 K

Wendige und leistungsfähige Kreiselfahrwerke von JUNG. Das Fahrwerk JKB 4 K transportiert Lasten bis zu 4 t bei einer Einbauhöhe von 110 mm.

**Artikelnummer** 14 041 085-P

**Gewicht** 38kg



## Produktbeschreibung

Eigenschaften des Kreiselfahrwerks JKB 4 K mit JUWAmid-Rollen

- Die Fahrwerke sind mit kugelgelagerten Lenkrollen ausgestattet, die eine 360-Grad-Drehung ermöglichen.
- Durch die geringe Breite der Lenkrollen bei allen Kreiselfahrwerken wird der Lenk- und Drehwiderstand der Fahrwerke auf ein Minimum reduziert. Die Rotationsfahrwerke lassen sich sehr leicht bewegen.
- Das Fahrwerk bewegt schwere Lasten trotz seines geringen Eigengewichts.
- Eine optionale Verbindungsstange kann einfach über den Deichselhalter angeklemt werden, ohne dass Werkzeug benötigt wird.
- Das Rotationsfahrwerk JKB 2 mit einer Einbauhöhe von nur 110 mm\* ist für alle Lenk- und Transportfahrwerke der Serie K geeignet.
- An allen Fahrwerken befinden sich mittige Bohrungen um das fixieren des Transportguts zu ermöglichen.
- Deichseln und Verbindungsstangen sind als Zubehör in verschiedenen Längen erhältlich.
- Die Kreiselfahrwerke sind ANSI ? ASME (USA) geprüft.
- Die Fahrwerke sind mit hochwertigen Polyamidrollen ausgestattet, in die jeweils zwei Kugellager eingepresst wurden – JUWAmid-Rollen. Der Belag eignet sich besonders für ebene und glatte Industriefußböden ohne nennenswerte Verunreinigungen.

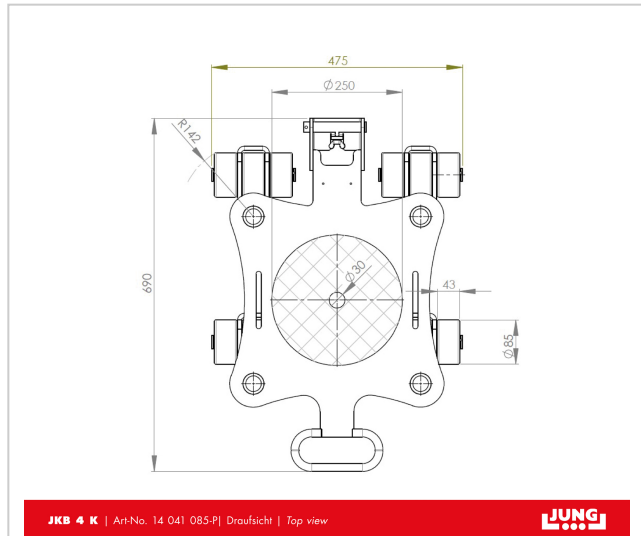
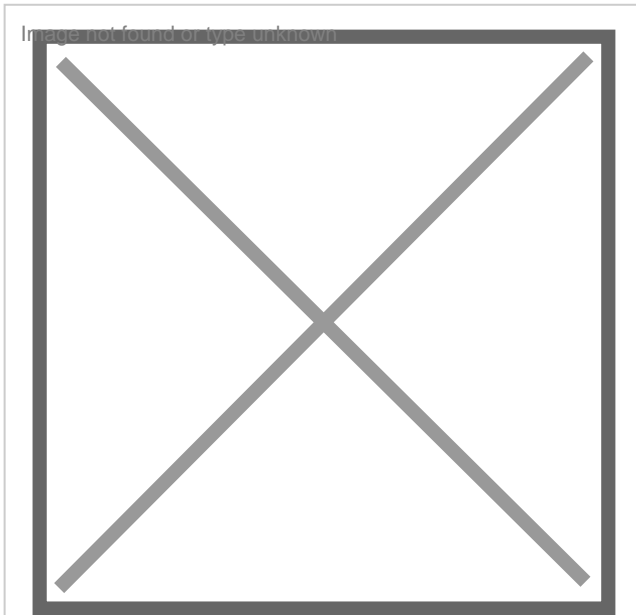
Tipp: Es wird empfohlen, eine Zuladung von etwa 2/3 der maximalen Traglast zu wählen, um den besten Kompromiss zwischen Zuladung, Ergonomie und Handhabung der Geräte zu erzielen.

\*) Aufgrund technischer Änderungen kann es seit 2014 in der Einbauhöhe zu Toleranzen bis zu + 4,5 mm kommen.

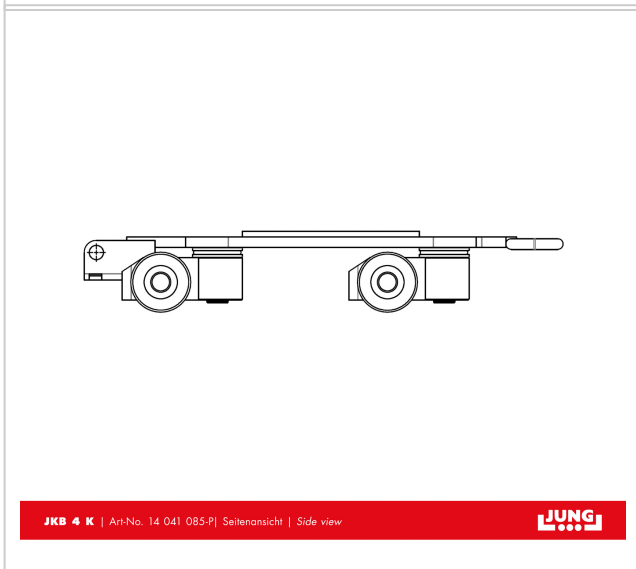
## Produkteigenschaften

<b>Abmessungen Kassette (mm)</b>	690 x 475
<b>Auflagefläche je Kassette (mm)</b>	250
<b>Abmessungen der Rollen (Ø x l)</b>	85 x 43
<b>Traglast im Set</b>	0 - 5 t
<b>Bestehend aus</b>	1 x JKB 4 K
<b>Anzahl der Rollen (Stück)</b>	12
<b>Einbauhöhe (mm)</b>	110
<b>Traglast (t)</b>	4
<b>Gewicht JUWAmid (kg)</b>	38

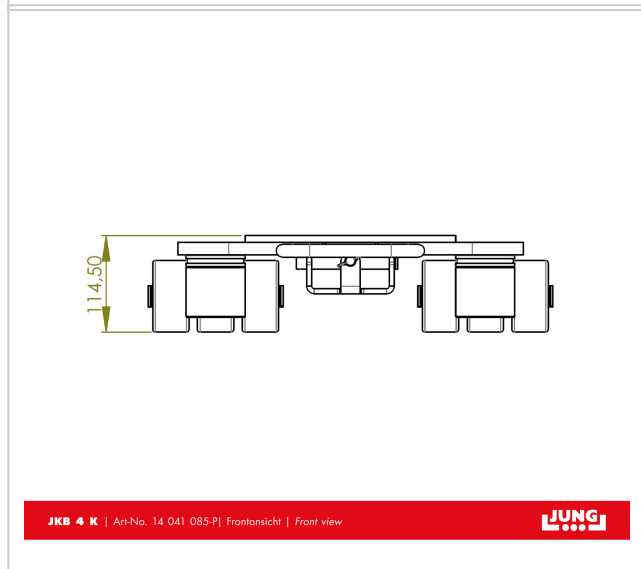
## Weitere Bilder



JKB 4 K | Art.No. 14 041 085-P | Draufsicht | Top view



JKB 4 K | Art.No. 14 041 085-P | Seitenansicht | Side view



JKB 4 K | Art.No. 14 041 085-P | Frontansicht | Front view



