

Kreiselfahrwerk JKB 8 K

Wendige und leistungsfähige Kreiselfahrwerke von JUNG. Das Fahrwerk JKB 8 K transportiert Lasten bis zu 8 t bei einer Einbauhöhe von 110 mm.

Artikelnummer 14 080 085-P

Gewicht 64kg



Produktbeschreibung

Eigenschaften des Kreiselfahrwerks JKB 8 K mit JUWAmid-Rollen

- Die Fahrwerke in der K-Serie sind mit Lenkrollen ausgestattet, die Kugellager haben und eine Drehung von 360 Grad ermöglichen.
- Da die Lenkrollen schmal sind, wird der Lenk- und Drehwiderstand bei den Kreiselfahrwerken minimiert, was eine einfache Bewegung der Rotationsfahrwerke ermöglicht.
- Obwohl das Fahrwerk leicht ist, kann es schwere Lasten transportieren.
- Eine optionale Verbindungsstange kann ohne Werkzeug einfach über den Deichselhalter angeklemt werden.
- Das Rotationsfahrwerk JKB 8 K mit einer Einbauhöhe von nur 110 mm* ist für alle Lenk- und Transportfahrwerke der Serie K geeignet.
- An allen Fahrwerken gibt es mittige Bohrungen, um das Transportgut zu fixieren.
- Deichseln und Verbindungsstangen sind in verschiedenen Längen als Zubehör erhältlich.
- Die Kreiselfahrwerke sind ANSI/ASME-geprüft (USA).
- Die Fahrwerke sind mit hochwertigen Polyamidrollen ausgestattet, in die jeweils zwei Kugellager eingepresst wurden – JUWAmid-Rollen. Der Belag eignet sich besonders für ebene und glatte Industriefußböden ohne nennenswerte Verunreinigungen.

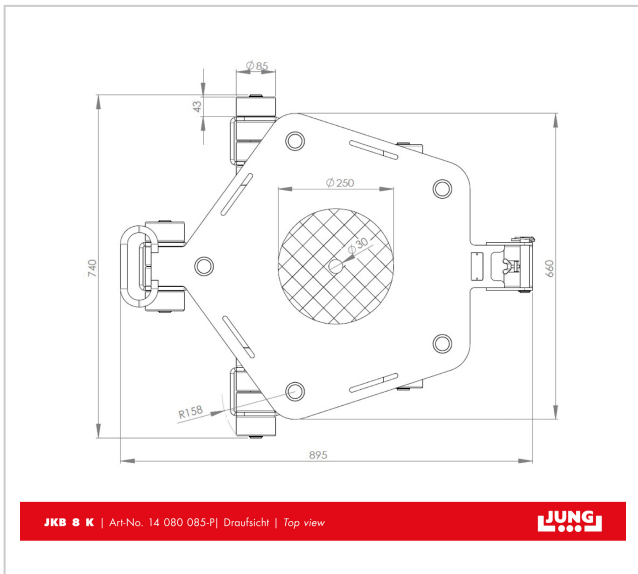
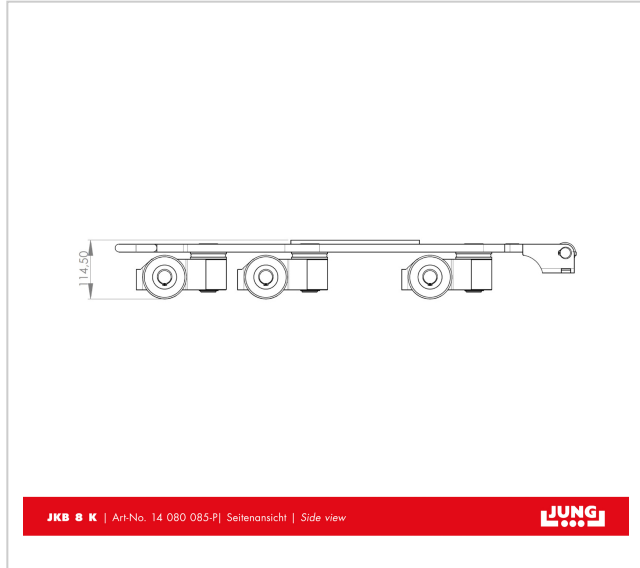
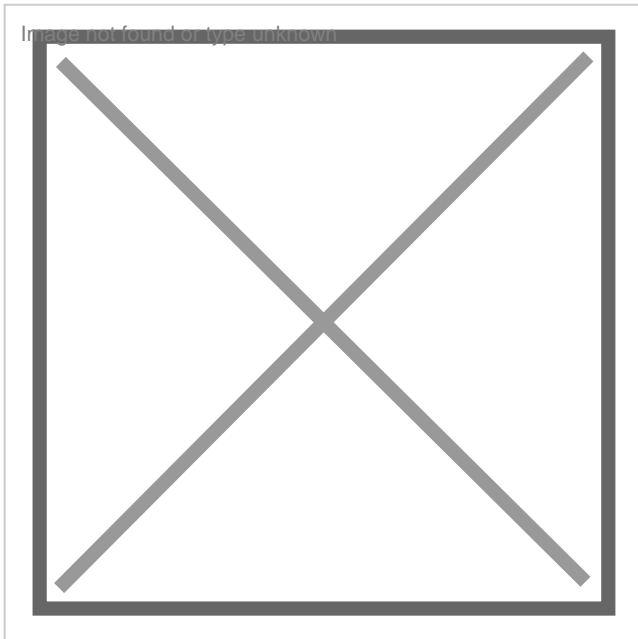
Tipp: Bei der Auswahl des passenden Kreiselfahrwerks empfehlen wir eine Zuladung von ca. 2/3 der maximalen Traglast. Damit erhalten Sie den besten Kompromiss zwischen Zuladung, Ergonomie und Handling der Geräte.

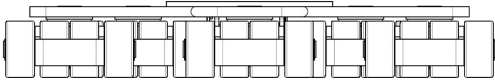
*) Aufgrund technischer Änderungen kann es seit 2014 in der Einbauhöhe zu Toleranzen bis zu + 4,5 mm kommen.

Produkteigenschaften

Auflagefläche je Kassette (mm)	250
Traglast (t)	8
Abmessungen der Rollen (Ø x l)	85 x 43
Einbauhöhe (mm)	110
Abmessungen Kassette (mm)	895 x 740
Bestehend aus	1 x JKB 8 K
Traglast im Set	6 - 10 t
Gewicht JUWAmid (kg)	64
Anzahl der Rollen (Stück)	20

Weitere Bilder





JKB 8 K | Art-No. 14 080 085-P | Frontansicht | Front view

