

JH 20 G plus EX Maschinenheber

Hochwertiger Maschinenheber von JUNG. Das hydraulische Hebegerät JH 20 G plus EX hebt eine Last von 20 t und erreicht eine maximale Hubhöhe von 190 mm.

Artikelnummer 11 620 106-G

Gewicht 55kg

Breite 322mm

Höhe 340mm



Produktbeschreibung

Eigenschaften des Maschinenhebers JH 20 G plus EX

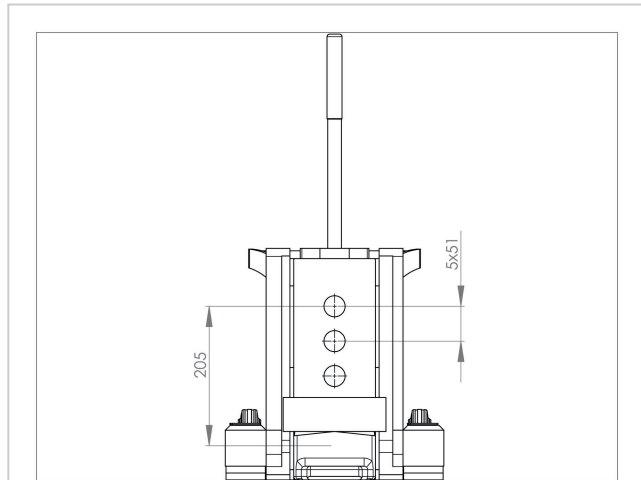
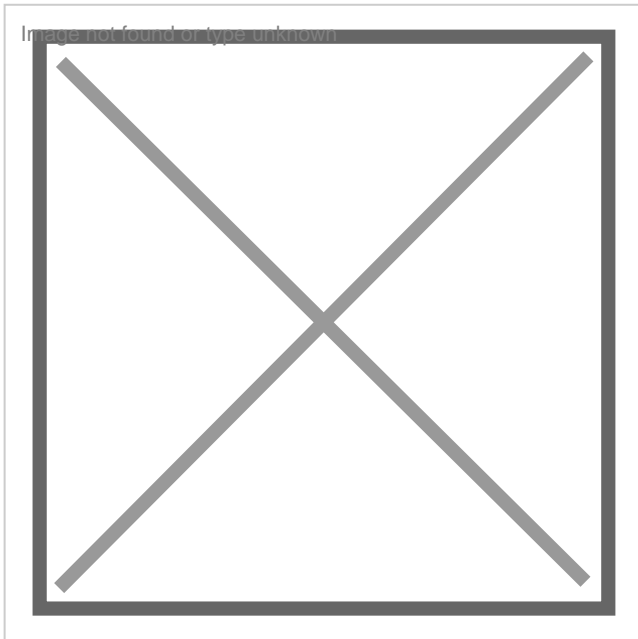
- ohne integrierte Pumpeneinheit

- Der Maschinenheber ist besonders leicht und das bei hoher Leistung aufgrund von hochwertigen Materialien und innovativer Konstruktion.
- Ergonomisches und sicheres Arbeiten dank Rückzug durch innenliegende Zugfeder.
- Durch den Einsatz von Gleitschuhen, die jeweils in ihrem Sitz beweglich sind entsteht weniger Reibung. Es steht in jedem Betriebszustand eine erheblich größere Fläche zur Kraftübertragung zur Verfügung, als bei herkömmlichen Geräten. Vorteile dadurch sind geringer Verschleiß der Führungen und ein höherer Wirkungsgrad.
- Niedrige Wartungskosten durch abnehmbare Hubeinheit und austauschbare Gleitschuhe.
- Die schwenkbare Lasche gewährleistet jederzeit eine optimale Anpassung an die Last. Stets sichere Standfestigkeit, auch in angehobenem Zustand.

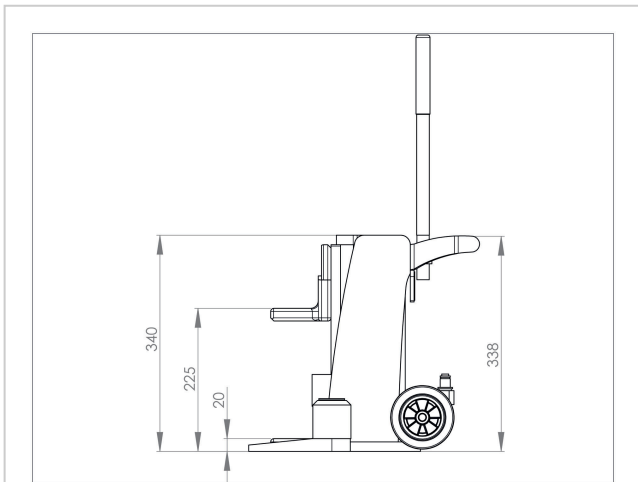
Produkteigenschaften

Nutzbare Laschentiefe (mm)	64
Integrierte Pumpeneinheit	Nein
Traglast auf Kopfplatte (t)	20
Länge Füße zur Seite geschwenkt (mm)	330
Laschenbreite Vorderkante (mm)	80
Kleinste Ansetzhöhe Lasche (mm)	20
Hubhöhe	190
Länge Füße nach vorne geschwenkt (mm)	360
Größte Ansetzhöhe Lasche (mm)	225
Verstellbarkeit der Lasche (mm)	5 x 51
Ansetzhöhe mit Kopfplatte (mm)	340
Gesamthöhe (mm)	340
Zylindervolumen (l)	0,73
Breite (mm)	322

Weitere Bilder



JH 20 G plus EX | Art.No. 11 620 106-G | Frontansicht | Front view



JH 20 G plus EX | Art.No. 11 620 106-G | Seitenansicht | Side view



