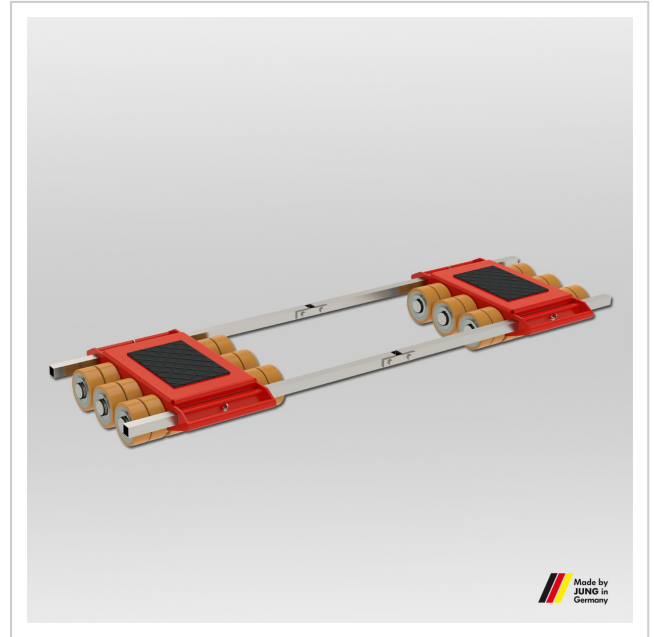


# Fahrwerk JFB 120 H Professional

Kraft und Stabilität - das Transportfahrwerk JFB 120 H von JUNG hebt Lasten bis zu 120 t bei einer Einbauhöhe von 240 mm.

**Artikelnummer** 10 912 206-H

**Gewicht** 815kg



## Produktbeschreibung

Eigenschaften des JUNG Transportfahrwerks JFB 120 H Professional  
- Transportfahrwerk der Serie H -

- Trotz der sehr hohen Tragfähigkeit sind die Transportfahrwerke vergleichsweise klein und leicht.
- Durch die halbierte Rollenbreite und die doppelte Rollenanzahl werden die Lenkbewegungen deutlich erleichtert und die Reibungskräfte bei einer Kurvenfahrt stark reduziert.
- Die mechanische Pendellagerung der Kassetten bzw. Achsen bewirkt eine gleichmäßige Belastung der Rollen und der Böden. Auf anfälligen und aufwändigen Hydraulikausgleich kann verzichtet werden
- Alle Panzerrollen werden fertig montiert geliefert und sind somit sofort einsatzbereit!
- Das Fahrwerk besteht aus 2 Kassetten mit Verbindungsstange.

Für die Panzerrollen der Firma JUNG werden kugelgelagerte Rollen für einen leichten und ruhigen Lauf eingesetzt. Die Rollen verfügen standardmäßig über einen verschleißarmen Belag.

## Produkteigenschaften

<b>Auflagefläche je Kassette (mm)</b>	440 x 300
<b>Traglast (t)</b>	120
<b>Abmessungen Kassette (mm)</b>	960 x 830
<b>Gewicht JUWathan® (kg)</b>	815
<b>Einbauhöhe (mm)</b>	240
<b>Abmessungen der Rollen (Ø x l)</b>	200 x 85
<b>Kassetten verstellbar (mm)</b>	830 - 2 530
<b>Traglast im Set</b>	81 - 200 t
<b>Verbindungsstange mit Gelenk (mm)</b>	2 x 3 000
<b>Anzahl der Doppelrollen (Stück)</b>	48

## Weitere Bilder

