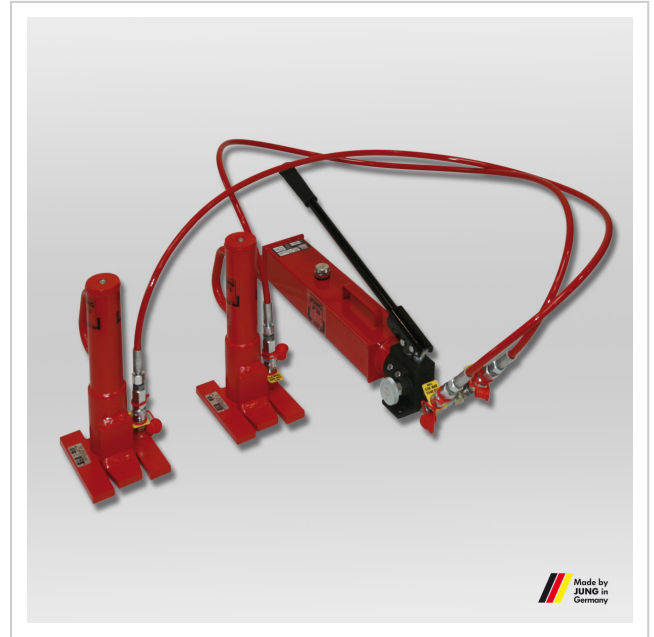


# JSET 10/2 - Maschinenheber Set

Hochwertiges Stempelheber-Set von JUNG. Das Set JHS 10/2 besteht aus zwei Hebeegeräten JHS 5 mit Schläuchen und Pumpe und ist geeignet für Lasten bis zu 10 t.

**Artikelnummer** 20 410 200-S

**Gewicht** 38kg



## Produktbeschreibung

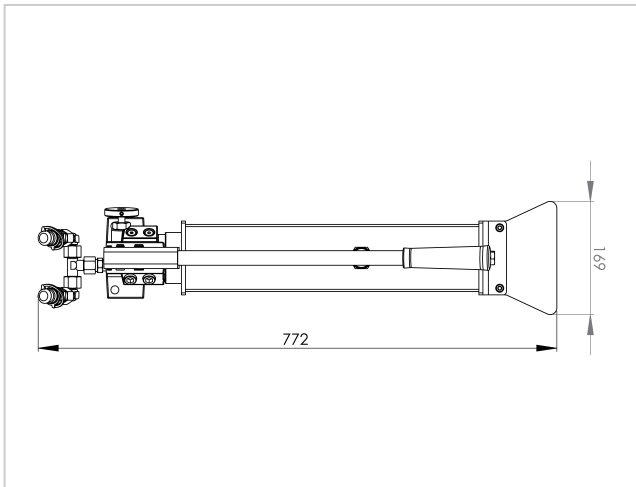
Vorteile der Maschinenheber-Sets - JSET 10/2

- Das Set besteht aus 2 x Stempelheber JHS 5, 2 x Schläuche JS 2 (2 m) und einer Handpumpe JP 26
- Schieber 180° drehbar, dadurch kann der Heber wahlweise mit langen Füßen zur Last platziert werden, oder mit kurzen Füßen, wenn unter den Last kein Freiraum ist.
- Sehr große Hubhöhe: JHS 5 mit der Hebelasche 250 mm, mit der Kopfplatte maximal 585 mm.
- Hohe Tragfähigkeit bei geringem Eigengewicht, dadurch ideal für den Einsatz auf Baustellen und unterwegs bei häufigen Ortswechseln.
- Auch horizontal zum Drücken einsetzbar.
- Sicher: durch den Einsatz mit separater Pumpe und Schläuchen mehr

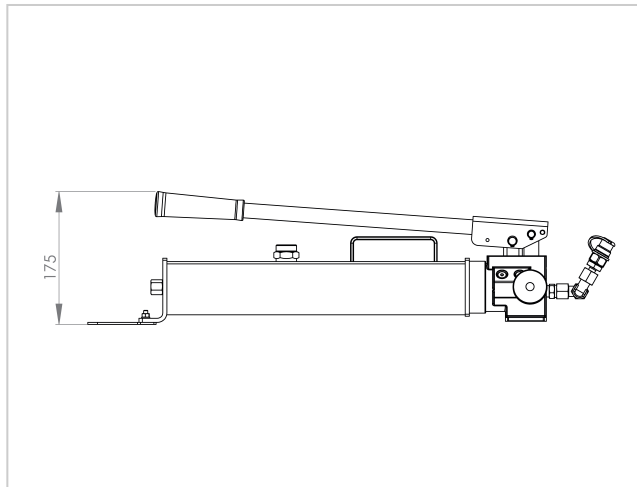
## Produkteigenschaften

<b>Max Hubhöhe mit Kopfplatte (mm)</b>	580
<b>Integrierte Pumpeneinheit</b>	Nein
<b>Schlauch</b>	2 x JS 2
<b>Pumpe</b>	JP 26
<b>Hebeegerät</b>	2 x JHS 5
<b>Traglast auf Kopfplatte (t)</b>	5

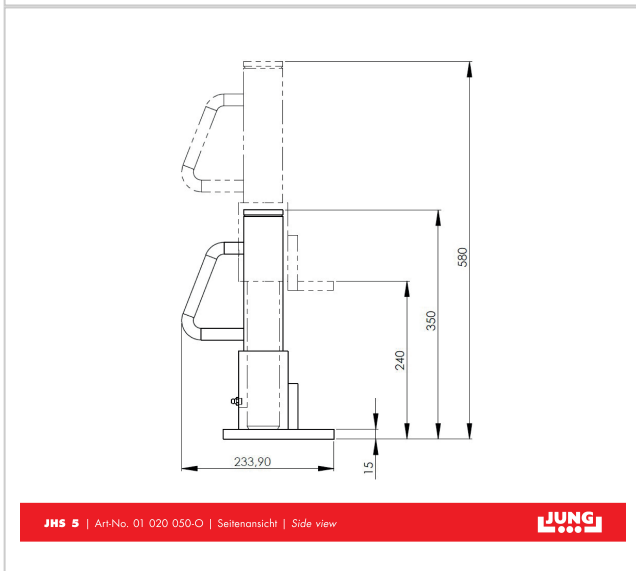
Weitere Bilder



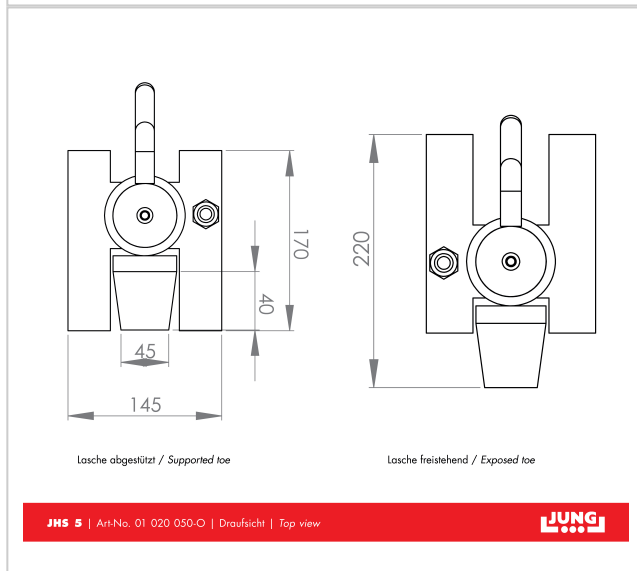
JP 26 | Art.No. 02 260 000-P | Draufsicht | Top view



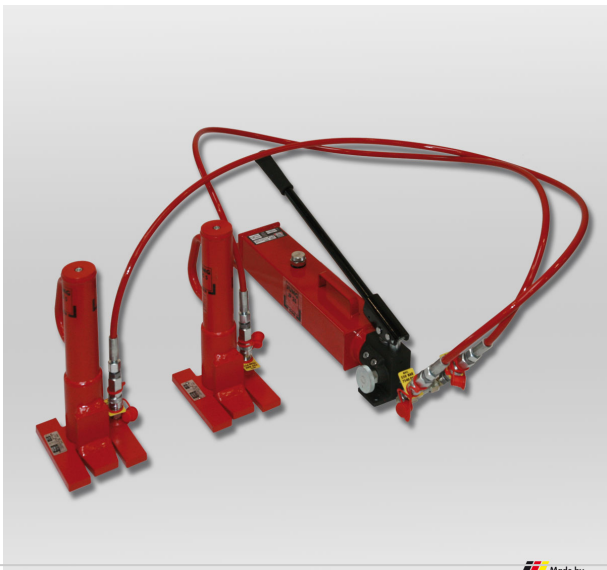
JP 26 | Art.No. 02 260 000-P | Seitenansicht | Side view



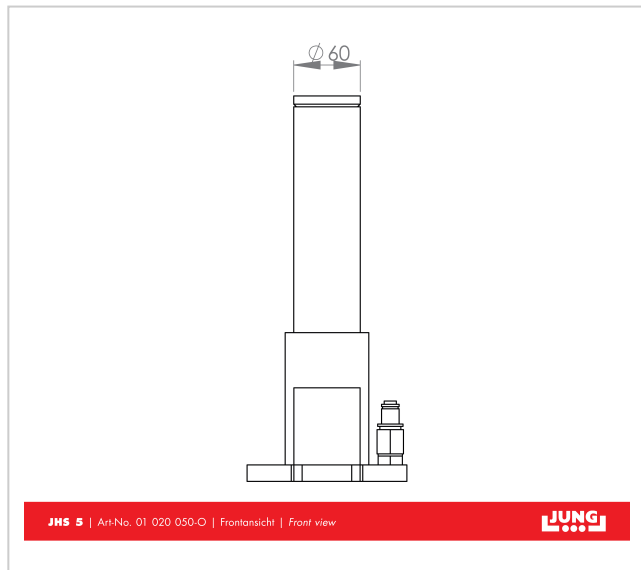
JHS 5 | Art.No. 01 020 050-O | Seitenansicht | Side view



JHS 5 | Art.No. 01 020 050-O | Draufsicht | Top view

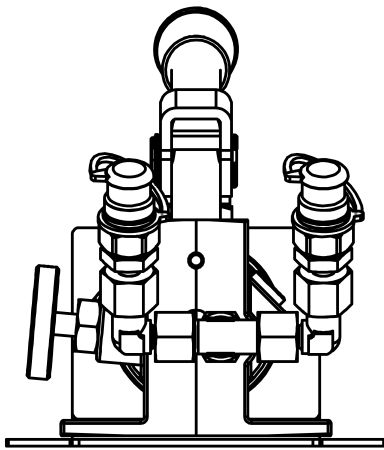


Made by JUNG



JHS 5 | Art.No. 01 020 050-O | Frontansicht | Front view

JUNG



JP 26 | Art.No. 02 260 000-P | Frontansicht | Front view

JUNG