

## Fahrwerk JLA-p Set 3

Das Fahrwerk Set JLA-p 15/30 G ermöglicht einfache Steuerung, kompakten Transport und keine Batterieladezeiten. Geeignet für Lasten bis 30 t.

**Artikelnummer** 22 150 140-VP3

**Gewicht** 338kg



## Produktbeschreibung

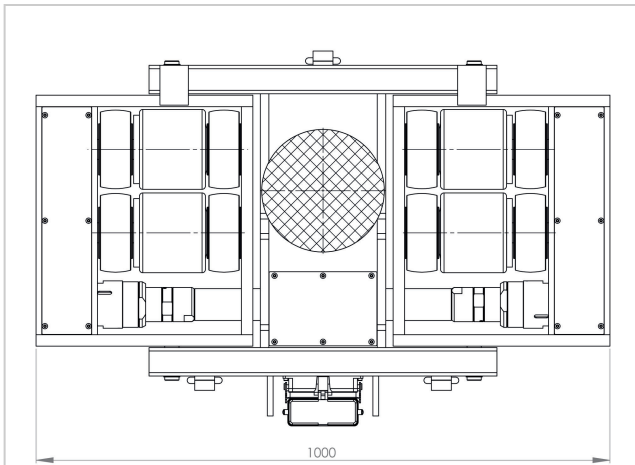
Lieferumfang des druckluftangetriebenen Fahrwerk-Sets JLA-p 15/30 G

- Transportfahrwerk JLA-p 15 ? 30 G inklusive Steuereinheit
- Schlauchwagen komplett montiert mit Schlauchtrommel
- 30 m Luftschlauch mit Ø 19 mm
- 1 Liter Öl für Pneumatik-Motoren
- 400 ml Kettenspray
- Panzerrollen JFB 15 G
- Geprüft nach DGUV V68 (D)

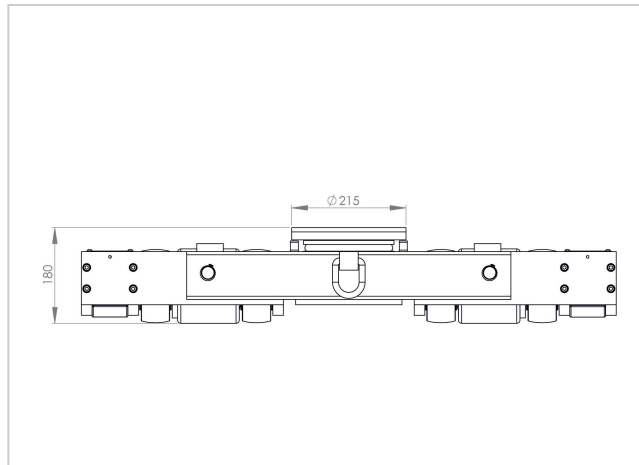
## Produkteigenschaften

<b>JFB 15 G</b>	1 x
<b>JLA-p inkl. Steuereinheit</b>	1 x
<b>Traglast im Set</b>	11 - 15 t
<b>Schlauchlänge/Innendurchmesser</b>	30 m/19 mm
<b>Wagen + Öl + Kettenspray</b>	1 x

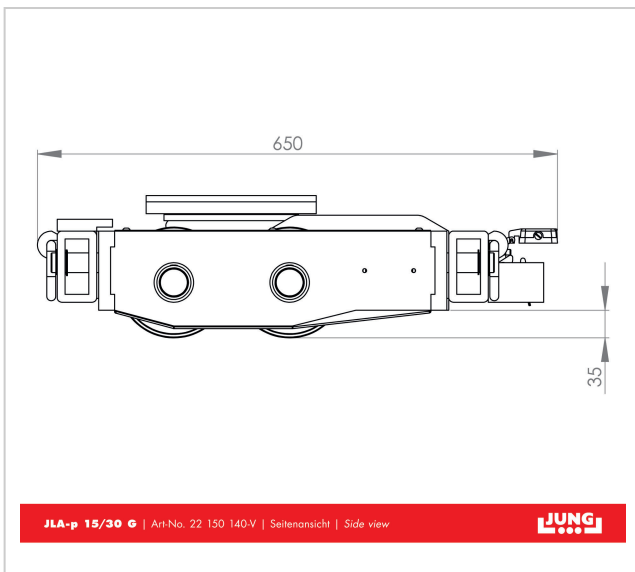
## Weitere Bilder



JLA-p 15/30 G | Art.No. 22 150 140-V | Draufsicht | Top view



JLA-p 15/30 G | Art.No. 22 150 140-V | Frontansicht | Front view



JLA-p 15/30 G | Art.No. 22 150 140-V | Seitenansicht | Side view

